



САКЗ®

ООО "ЦЕНТР ИННОВАЦИОННЫХ ТЕХНОЛОГИЙ – ПЛЮС"

ОКП 42 1510



СИГНАЛИЗАТОР ЗАГАЗОВАННОСТИ
ОКСИДОМ УГЛЕРОДА
СЗ-2

Руководство по эксплуатации
ЯБКЮ.421453.002 РЭ

Настоящее руководство по эксплуатации (РЭ) предназначено для ознакомления с техническими данными, принципом действия, правилами монтажа и эксплуатации сигнализаторов загазованности оксидом углерода СЗ-2 (в дальнейшем - сигнализаторы).

В состав РЭ входят следующие части:

- описание и работа;
- использование по назначению;
- техническое обслуживание;
- текущий ремонт;
- хранение;
- транспортировка.

Техническое обслуживание сигнализаторов должно производиться специально обученными работниками газовой службы.

1 ОПИСАНИЕ И РАБОТА

1.1 Назначение сигнализатора

Сигнализаторы СЗ-2 предназначены для:

- а) непрерывного автоматического контроля содержания оксида углерода (СО) в воздухе помещений потребителей газа;
- б) выдачи сигнализации (световой и звуковой) о достижении предельно-допустимых концентраций оксида углерода в рабочей зоне (ПДК р. з.);
- в) приема сигналов "Авария" и "Неисправность" от внешнего устройства (для СЗ-2-2Д);
- г) выдачи сигналов "Авария" и "Неисправность" на внешнее устройство;
- д) перекрытия трубопровода подачи газа клапаном запорным газовым с электромагнитным приводом, унифицированным КЗГЭМ-У или клапаном запорным с электромагнитным управлением газовым КЗЭУГ при аварийной ситуации (неисправность сигнализатора, уровень загазованности "Порог 2" или сигнал "Неисправность" от внешнего устройства).

Сигнализаторы СЗ-2 выпускаются в двух вариантах исполнения (Д и В), которые отличаются временем срабатывания:

- а) СЗ-2-2Д – 3 мин;
- б) СЗ-2-2В – 1 мин.

Пример обозначения сигнализаторов:

СЗ-2-2 Д ТУ 4215-002-96941919-2007

1 2 3 4

- 1 СЗ-2 - название сигнализаторов загазованности.
- 2 Количество порогов.
- 3 Вариант исполнения (Д или В).
- 4 Обозначение технических условий.

Вид климатического исполнения - УХЛ 4.2 ГОСТ 15150-69.

Условия эксплуатации:

- температура окружающей среды – от плюс 1⁰С до плюс 40⁰С;
- относительная влажность воздуха – до 80 % при температуре 25⁰С;
- атмосферное давление – от 86 кПа до 106,7 кПа.

В контролируемых помещениях: содержание коррозионно-активных агентов не должно превышать норм, установленных для атмосферы типа I ГОСТ 15150-69; не допускается присутствие агрессивных ароматических веществ (кислоты, лаки, растворители, светлые нефтепродукты); должна быть гарантирована защита сигнализаторов от прямого солнечного излучения и находящихся рядом источников тепла.

1.2 Технические характеристики

1.2.1 Основные технические характеристики приведены в таблице 1.

Таблица 1

Наименование параметра	Значение	
	СЗ-2-2Д	СЗ-2-2В
1	2	3
1 Напряжение питания переменного тока частотой (50±1) Гц, В	220 ⁺²² ₋₃₃	
2 Потребляемая мощность, ВА, не более	6	
3 Концентрация оксида углерода, вызывающая срабатывание сигнализаторов по уровням, мг/м ³ : а) "Порог 1" б) "Порог 2"	20 100	
4 Пределы допускаемой абсолютной погрешности сигнализаторов, мг/м ³ : а) для уровня срабатывания сигнализации "Порог 1" б) для уровня срабатывания сигнализации "Порог 2"	± 5 ± 25	
5 Сигнализаторы обеспечивают свои технические характеристики в пределах норм, установленных в ТУ, по истечении времени установления рабочего режима, равного, мин	60	
6 Время срабатывания сигнализаторов, мин, не более	3	1
7 Время автоматической работы сигнализаторов без технического обслуживания с применением внешних средств и без вмешательства оператора, ч, не менее	8760	
8 Управляющий сигнал на выходе сигнализатора: а) амплитуда, В б) максимальный ток нагрузки, А, не более	37±5 9	- -
9 Напряжение питания датчика состояния клапана, В	10...15	-
10 Параметры входных сигналов от внешнего устройства: а) напряжение входных сигналов, В б) входное сопротивление, кОм, не менее	10...15 5	- -
11 Параметры выходных сигналов на внешнее устройство: а) напряжение питания, В г) максимальный ток сигналов, мА, не более	10...15 200	- 200
12 Максимальная длина проводов: - до внешнего устройства, м, не более - до запорного клапана, м, не более	50 20	50 -
13 Габаритные размеры, мм, не более	125x80x35	
14 Масса, кг, не более	0,5	

1.2.2 Сигнализаторы обеспечивают:

1.2.2.1 В варианте исполнения СЗ-2-2Д:

а) при поданном напряжении питания:

1) индикацию включенного состояния (свечение индикатора ПИТАНИЕ);

2) выдачу сигнала о включенном состоянии сигнализаторов напряжением от плюс 10 В до плюс 15 В на контакт на контакт 4 - "+12 В" клеммной колодки (далее по тексту - "колодки") XS105 (ВЫХОД);

б) в случае возникновения в помещении концентрации оксида углерода, соответствующей сигнальному уровню "Порог 1":

1) мигание индикатора ПОРОГ СО 20/100 мг/м³;

2) прерывистую звуковую сигнализацию (четыре коротких сигнала – пауза);

3) выдачу сигнала аварии "Порог 1" (импульсный сигнал частотой 1 Гц и скважностью 50 %) на контакт 1 - "Вых. авар." колодки XS105 (ВЫХОД);

в) в случае возникновения в помещении концентрации оксида углерода, соответствующей сигнальному уровню "Порог 2":

1) непрерывное свечение индикатора ПОРОГ СО 20/100 мг/м³;

2) прерывистую звуковую сигнализацию (длинный сигнал – пауза);

3) выдачу сигнала аварии "Порог 2" (логический "0") на контакт 1 - "Вых. авар." колодки XS105 (ВЫХОД);

4) выдачу управляющего импульса для закрытия запорного клапана на контакты 1 - "Клапан" и 2 - "+37 В" колодки XS106 (КЛАПАН);

г) в случае поступления сигнала аварии "Порог 1" (импульсный сигнал частотой 1 Гц и скважностью 50 %) на контакт 1 - "Вх. авар." колодки XS104(ВХОД) :

1) мигание индикатора ВНЕШНИЙ ПОРОГ;

2) прерывистую звуковую сигнализацию (четыре коротких сигнала – пауза);

3) выдачу сигнала аварии "Порог 1" (импульсный сигнал частотой 1 Гц и скважностью 50 %) на контакт 1 - "Вых. авар." колодки XS105("Выход");

д) в случае поступления сигнала аварии "Порог 2" (логический "0") на контакт 1 - "Вх. авар." колодки XS104 (ВХОД):

- 1) непрерывное свечение индикатора ВНЕШНИЙ ПОРОГ;
- 2) прерывистую звуковую сигнализацию (длинный сигнал – пауза);

- 3) выдачу сигнала аварии "Порог 2" (логический "0") на контакт 1 - "Вых. авар." колодки XS105 (ВЫХОД);

- 4) выдачу управляющего импульса для закрытия запорного клапана на контакты 1 - "Клапан" и 2 - "+37 В" колодки XS106 (КЛАПАН);

е) в случае отключения напряжения питания - выдачу единичного сигнала для закрытия клапана на контакты 1 - "Клапан" и 2 - "+37 В" колодки XS106 (КЛАПАН) (по заказу возможно отключение опции);

ж) при поступлении сигнала индикации закрытого состояния клапана напряжением от плюс 10 до плюс 15 В на контакт 5 - "Датч. кл." колодки XS106 ("Клапан"):

- 1) непрерывное свечение индикатора КЛАПАН ЗАКРЫТ;
- 2) выдачу сигнала "Клапан закрыт" (логический "0") на контакт 5 - "Кл. закр." колодки XS105 (ВЫХОД);

- 3) прекращение выдачи сигнала для закрытия клапана на контакты 1 - "Клапан" и 2 - "+37 В" колодки XS106 (КЛАПАН);

з) при нажатии кнопки КОНТРОЛЬ:

- 1) включение всех индикаторов (индикатор ОБРЫВ КЛАПАНА может периодически кратковременно гаснуть);

- 2) включение звуковой сигнализации;

- 3) выдачу сигнала аварии "Порог 2" (логический "0") на контакт 1 - "Вых. авар." колодки XS105 (ВЫХОД);

- 4) выдачу сигнала для закрытия клапана на контакты 1 - "Клапан" и 2 - "+37 В" колодки XS106 (КЛАПАН);

и) при нарушении соединений с устройством (клапан, имитатор клапана), подключённым к контактам 1 - "Клапан" и 2 - "+37 В" колодки XS106 (КЛАПАН) (при отсоединении клапана, имитатора клапана, обрыве обмотки катушки электромагнита клапана или проводов, идущих к клапану):

- 1) непрерывное свечение индикатора ОБРЫВ КЛАПАНА;

- 2) мигание индикатора ПИТАНИЕ;

- 3) выдачу непрерывного звукового сигнала;

4) выдачу сигнала о неисправности напряжением от плюс 10 В до плюс 15 В на контакт 2 - "Вых. неисправ." колодки XS105 (ВЫХОД);

к) при неисправности (обрыве) в цепи подключения датчика или его чувствительного элемента (ЧЭ):

1) мигание индикатора ПИТАНИЕ;

2) выдачу непрерывного звукового сигнала;

3) выдачу управляющего импульса для закрытия запорного клапана на контакты 1 - "Клапан" и 2 - "+37 В" колодки XS106 (КЛАПАН);

4) выдачу сигнала о неисправности напряжением от плюс 10 В до плюс 15 В на контакт 2 - "Вых. неисправ." колодки XS105 (ВЫХОД);

л) при поступлении сигнала о неисправности на контакт 2 - "Вх. неисправ." колодки XS104 (ВХОД):

1) мигание индикатора ПИТАНИЕ;

2) выдачу непрерывного звукового сигнала;

3) выдачу управляющего импульса для закрытия запорного клапана на контакты 1 - "Клапан" и 2 - "+37 В" колодки XS106 (КЛАПАН);

4) выдачу сигнала о неисправности напряжением от плюс 10 В до плюс 15 В на контакт 2 - "Вых. неисправ." колодки XS105 (ВЫХОД);

м) при нажатии на кнопку КОНТРОЛЬ:

1) включение всех индикаторов (индикатор ОБРЫВ КЛАПАНА может периодически кратковременно гаснуть);

2) включение звуковой сигнализации;

3) выдачу сигнала аварии "Порог 2" (логический "0") на контакт 1 - "Вых. авар." колодки XS105 - ВЫХОД;

4) выдачу сигнала для закрытия клапана на контакты 1 - "Клапан" и 2 - "+37 В" колодки XS106 - КЛАПАН;

н) при выполнении калибровки:

1) калибровку уровня "Порог 1" при помощи кнопки "▼1";

2) калибровку уровня "Порог 2" при помощи кнопки "▼2";

3) время готовности контроллера сигнализатора к измерению после калибровки не более 10 с.

1.2.2.2 В варианте исполнения СЗ-2-2В:

а) при поданном напряжении питания:

1) индикацию включенного состояния (свечение индикатора ПИТАНИЕ);

2) выдачу сигнала о включенном состоянии сигнализаторов напряжением от плюс 10 В до плюс 15 В на контакт на контакт 4 - "+12 В" колодки XS105 (ВЫХОД);

б) в случае возникновения в помещении концентрации оксида углерода, соответствующей сигнальному уровню "Порог 1":

1) мигание индикатора ПОРОГ СО 20/100 мг/м³;

2) прерывистую звуковую сигнализацию (четыре коротких сигнала – пауза);

3) выдачу сигнала аварии "Порог 1" на контакт 1 - "Вых. авар." колодки XS105 (ВЫХОД);

в) в случае возникновения в помещении концентрации оксида углерода, соответствующей сигнальному уровню "Порог 2":

1) непрерывное свечение индикатора ПОРОГ СО 20/100 мг/м³;

2) прерывистую звуковую сигнализацию (длинный сигнал – пауза);

3) выдачу сигнала аварии "Порог 2" на контакт 1 - "Вых. авар." колодки XS105 (ВЫХОД);

г) при неисправности (обрыве) в цепи подключения датчика или его чувствительного элемента (ЧЭ):

1) мигание индикатора ПИТАНИЕ;

2) выдачу непрерывного звукового сигнала;

3) выдачу сигнала о неисправности напряжением от плюс 10 В до плюс 15 В на контакт 2 - "Вых. неисправ." колодки XS105 (ВЫХОД);

д) при нажатии кнопки КОНТРОЛЬ:

1) включение всех индикаторов;

2) включение звуковой сигнализации;

3) выдачу сигнала аварии "Порог 2" (логический "0") на контакт 1 - "Вых. авар." колодки XS105 - ВЫХОД;

е) при выполнении калибровки:

1) калибровку уровня "Порог 1" при помощи кнопки "▼1";

2) калибровку уровня "Порог 2" при помощи кнопки "▼2";

3) время готовности контроллера сигнализатора к измерению после калибровки не более 10 с.

1.2.3 Средний срок службы в рабочих условиях (при условии замены датчика, выработавшего свой ресурс), лет, не менее 10

1.2.4 Средняя наработка на отказ, ч, не менее 30000

1.2.5 Среднее время восстановления работоспособного состояния сигнализаторов (без учета времени на контроль работоспособности, регулировку или поверку), ч, не более 8

1.2.6 Конструкция сигнализаторов обеспечивает степень защиты оболочки IP 20 по ГОСТ 14254-96.

1.2.7 Класс защиты от поражения электрическим током - II по ГОСТ 12.2.007.0-75.

1.3 Комплектность

Комплект поставки изделия перечислен в таблице 2.

Таблица 2

Наименование	Кол-во	Примечание
1 Сигнализатор загазованности СЗ-2	1	
2 Имитатор клапана	1	Применяется при проведении ТО и поверки
3 Насадка для подачи ПГС	1	Применяется при проведении ТО и поверки
4 Паспорт	1	
5 Руководство по эксплуатации	1	На партию
6 Тара потребительская	1	

Примечание – Насадка для подачи ПГС поставляется по заказу.

1.4 Принцип действия

Принцип действия сигнализаторов основан на использовании полупроводникового термокаталитического датчика для преобразования концентрации оксида углерода в напряжение, сравнении полученного напряжения с заданными при калибровке напряжениями соответствующими пороговым уровням загазованности и выработку

звуковых, световых и управляющих сигналов в соответствии с логической работы сигнализатора.

1.5 Устройство и работа изделия

1.5.1 Конструкция сигнализатора

Сигнализатор (рисунок 1) состоит из пластмассового корпуса прямоугольной формы, состоящего из передней и задней крышек.

На лицевой панели корпуса сигнализаторов располагаются, индикаторы **КЛАПАН ЗАКРЫТ**, **ОБРЫВ КЛАПАНА**, **ВНЕШНИЙ ПОРОГ** (для СЗ-2-2Д), индикатор включенного состояния **ПИТАНИЕ**, индикатор сигнальных концентраций газа **ПОРОГ СО 20/100 мг/м³**, кнопка **КОНТРОЛЬ** и отверстие для доступа газа к датчику.

На боковой панели корпуса сигнализаторов располагаются закрываемые специальными наклейками отверстия для доступа к кнопкам калибровки порогов срабатывания.

На задней поверхности корпуса расположены отверстия для доступа к клеммным колодкам и кронштейны для крепления сигнализаторов на стене.

Внутри корпуса закреплена печатная плата с расположенными на ней электрорадиоэлементами. На печатной плате расположены клеммные колодки для подключения клапана, шнура питания и внешних устройств.



Рисунок 1 – Внешний вид сигнализатора

1.5.2 Структурная схема сигнализатора

Структурная схема сигнализаторов приведена на рисунке А.1. Сигнализатор функционально состоит из следующих устройств:

- датчика загазованности;
- схемы управления;
- датчика температуры;
- управляющего микроконтроллера;
- силового ключа для управления клапаном;
- узла световой и звуковой сигнализаций;
- устройства ввода-вывода;
- блока питания

1.5.3 Работа сигнализатора

В результате воздействия угарного газа на датчик загазованности (1) происходит изменение сопротивления чувствительного элемента, пропорционально концентрации измеряемого компонента в воздухе. Схема управления (2) формирует необходимые управляющие импульсы для питания датчика газа и съема информации с чувствительного элемента, в результате чего на вход АЦП управляющего микроконтроллера (3) поступают импульсы напряжения пропорционального концентрации угарного газа. Так же на вход управляющего микроконтроллера поступает сигнал с датчика температуры (4). В управляющем микроконтроллере происходит сложение сигналов от датчика газа и датчика температуры (термокомпенсация температурных уходов чувствительности датчика газа) и сравнение полученного сигнала с установленными значениями порогов срабатывания. Узел световой и звуковой сигнализаций (5) обеспечивает индикацию нормальных и аварийных режимов. Устройства ввода-вывода (6) формируют сигналы для подачи на внешнее устройство и принимают сигналы от других сигнализаторов. Блок питания (7) вырабатывает стабилизированные напряжения (плюс 5 В, плюс 12 В и плюс 37 В) питающие узлы сигнализатора.

Схема электрическая принципиальная внешних соединений сигнализаторов СЗ-2 приведена на рисунке В.1 (Приложение В).

Схема электрическая принципиальная установки проволочных перемычек при отсутствии внешних сигнализаторов приведена на рисунке В.2 (Приложение В).

Для соединения сигнализаторов с внешними устройствами используются клеммные колодки ВХОД, ВЫХОД и соединительный кабель.

1.6 Средства измерения, инструмент и принадлежности

Перечень контрольно-измерительных приборов, инструмента и принадлежностей, необходимых для ремонта и технического обслуживания (ТО) сигнализаторов, приведен в таблице 3.

Таблица 3

Наименование	Назначение	Допустимая замена
1 Цифровой вольтметр типа В7-22А Хв 2.710.014 ТУ	Измерение напряжений в контрольных точках схемы сигнализатора	Вольтметр В7-27 или другой с аналогичными или с лучшими характеристиками
2 Насадка для подачи ПГС	Подача ПГС при настройке порогов срабатывания	
3 Отвертка слесарно-монтажная 95 x 0,25 ГОСТ 17199-88	Регулировочные операции	
4 Отвертка слесарно-монтажная 160 x 0,6 ГОСТ 17199-88	Демонтаж, монтаж деталей сигнализатора	
5 Электропаяльник ЭПСН 220 В, 25 Вт ГОСТ 7219-83	Демонтаж, монтаж радиоэлементов, проводников	
6 Баллоны с поверочными газовыми смесями ГОСТ 949-73	При настройке порогов срабатывания	
7 Ротаметр РМ-А-0,063 УЗ, кл.4 ТУ 25-02.070213-82	При настройке порогов срабатывания	
8 Редуктор БКО-50 ДМ ТУ У 30482268.004-99	При настройке порогов срабатывания	
9 Трубка поливинилхлоридная (ПВХ) 5x1,5 мм ТУ 6-19-272-85	При настройке порогов срабатывания	

Примерный расход материалов, необходимых для ремонта и технического обслуживания сигнализаторов, приведен в таблице 4.

Таблица 4

Наименование	Количество
1 Припой ПОС 61 ГОСТ 21931-76	5 г
2 Канифоль сосновая марок А или В ГОСТ 19133-84	5 г
3 Бязь отбеленная №5	40 г на 1 м ² поверхности
4 Спирт этиловый технический ГОСТ 17299-78	20 мл
5 Поверочные газовые смеси ТУ 6-16-2956-92 (см. таблицу 5)	5 л

1.7 Маркировка

1.7.1 Сигнализаторы имеют маркировку, выполненную на этикетках, прикрепляемых на корпус сигнализатора в соответствии со сборочным чертежом ЯБКЮ.421453.002 СБ, и содержащую следующие данные:

- наименование вида изделия по функциональному назначению и обозначение прибора;
- наименование газа;
- знак соответствия и знак утверждения типа;
- номинальное напряжение, В;
- частоту, Гц;
- номинальную потребляемую мощность, ВА;
- товарный знак или наименование предприятия-изготовителя;
- обозначение ТУ;
- степень защиты оболочки;
- обозначение погрешности;
- номер изделия по системе нумерации предприятия-изготовителя;
- дату выпуска изделия (месяц и год или год);
- знак класса электробезопасности II – "II".

1.7.2 На сигнализаторы должны быть нанесены надписи и обозначения элементов индикации, управления, настройки и разъемных соединений:

а) для СЗ-2-2Д:

- "▼1";
- "▼2";
- ПИТАНИЕ;
- ВНЕШНИЙ ПОРОГ;
- ПОРОГ СО 20/100МГ/М³;
- КЛАПАН ЗАКРЫТ;
- ОБРЫВ КЛАПАНА;
- КОНТРОЛЬ;
- ВХОД;
- ВЫХОД;
- КЛАПАН;

б) для СЗ-2-2В:

- "▼1";
- "▼2";
- ПИТАНИЕ;
- ПОРОГ СО 20/100МГ/М³;
- КОНТРОЛЬ;
- ВЫХОД;

Примечание - Обозначения:

- "▼1" (калибровка "Порог 1");
- "▼2" (калибровка "2 Порог").

1.7.3 На транспортную тару для изделий наносятся согласно ГОСТ 14192:

а) манипуляционные знаки:

- 1) "Хрупкое. Осторожно";
- 2) "Беречь от влаги";
- 3) "Ограничение температуры";

б) наименование грузополучателя и пункт назначения;

в) наименование грузоотправителя и пункт отправления;

г) масса брутто и нетто.

8 Упаковка

1.8.1 Упаковка должна полностью обеспечивать сохранность сигнализаторов при транспортировке.

1.8.2 Внутренняя упаковка сигнализаторов и эксплуатационной документации - вариант ВУ-П-Б-8 по ГОСТ 23216-78.

1.8.3 Сигнализаторы в потребительской таре для транспортирования должны быть упакованы в транспортную тару - ящики из гофрированного картона по ГОСТ 9142-84 или другую картонную тару, обеспечивающую сохранность сигнализаторов при транспортировании.

2 Использование по назначению

2.1 Эксплуатационные ограничения

2.1.1 Сигнализаторы должны эксплуатироваться в помещениях, исключающих загрязнение изделия и в атмосфере которых содержание коррозионно-активных агентов не превышает значений, установленных для атмосферы типа 1 по ГОСТ 15150-69.

2.1.2 Окружающая среда при эксплуатации сигнализаторов должна быть не взрывоопасная, не содержащая агрессивных газов и паров.

2.1.3 Выходы для выдачи сигналов на внешний приемник подключаются через резистор (обеспечивающий ток через открытый транзистор не более 200 мА) к плюсу источника питания, напряжение на выходе которого не более 30 В.

2.1.4 Помещения, в которых производится эксплуатация сигнализаторов, должны гарантировать защиту сигнализаторов от прямого солнечного излучения и находящихся рядом источников тепла.

2.2 Указания по монтажу и подготовка сигнализаторов к эксплуатации

2.2.1 Меры безопасности при монтаже и подготовке сигнализаторов к эксплуатации.

2.2.1.1 Монтаж, пусковые работы должны выполняться специализированными организациями в соответствии с проектным решением и эксплуатационной документацией.

2.2.1.2 К монтажу и техническому обслуживанию допускаются лица, прошедшие аттестацию в квалификационной комиссии, изучившие настоящее РЭ и имеющие квалификационную группу по электробезопасности не ниже III.

К эксплуатации допускаются лица, прошедшие соответствующий инструктаж по технике безопасности и изучившие настоящее руководство по эксплуатации.

2.2.1.3 При монтаже и эксплуатации сигнализаторов действуют общие положения по технике безопасности в соответствии с требованиями ГОСТ 12.2.003-91, ГОСТ 12.1.019-79, ГОСТ 12.2.007-75, "Пра-

вил безопасности систем газораспределения и газопотребления" (ПБ 12-529-03) и СНиП 42-01-2002.

2.2.1.4 **КАТЕГОРИЧЕСКИ ЗАПРЕЩАЕТСЯ** производить работы по устранению неисправностей при наличии электропитания на сигнализаторах.

2.2.1.5 При работе с газовыми смесями в баллонах под давлением должны соблюдаться требования ТБ, изложенные в "Правилах устройства и безопасной эксплуатации сосудов, работающих под давлением" (ПБ 03-576-03).

2.2.1.6 **КАТЕГОРИЧЕСКИ ЗАПРЕЩАЕТСЯ** при проведении регулировки и метрологической поверки сигнализаторов сбрасывать ПГС в атмосферу рабочих помещений.

2.2.1.7 Во избежание несчастных случаев и аварий запрещается приступать к работе с сигнализаторами, не ознакомившись с настоящим РЭ.

2.2.2 Указания по монтажу.

2.2.2.1 Монтаж сигнализаторов должен осуществляться с учетом требований РД 12-341-00 "Инструкция по контролю за содержанием окиси углерода в помещениях котельной" Госгортехнадзора.

2.2.2.2 Сигнализаторы должны устанавливаться: в рабочей зоне потребителя, не ближе 2 м от места подачи приточного воздуха и открытых форточек; в местах, исключаяющих воздействие источников тепла и повышенной влажности; путем подвески на дюбели, вмонтированные в стену, на расстоянии от пола от 1,5 м до 1,8 м.

2.2.2.3 В полностью автоматизированных котельных, обслуживание которых осуществляется периодически, сигнализатор устанавливается у входа в помещение.

2.2.2.4 Сигнализаторы должны включаться в сеть через индивидуальную розетку, расположенную от места установки на расстоянии не более 1,2 м или с помощью скрытой проводки.

Примечание. Если к клеммной колодке ВХОД сигнализатора не подключено внешнее устройство, то на контакты 1 и 4, 2 и 3 должны быть установлены проволочные перемычки в соответствии с рисунком В.2 (Приложения В).

2.2.2.5 На каждые 200 м² помещения следует устанавливать 1 сигнализатор, но не менее 1 сигнализатора на каждое помещение.

2.2.2.6 КАТЕГОРИЧЕСКИ ЗАПРЕЩАЕТСЯ монтировать сигнализаторы в местах, в которых возможен их нагрев от внешних источников тепла.

2.2.2.7 Монтаж сигнализаторов включает в себя следующие работы:

- а) оборудование розетки (при необходимости) или скрытой проводки;
- б) крепление сигнализаторов на стене с помощью вмонтированных в стену дюбелей;
- в) выполнение электрических соединений с помощью кабеля.

2.2.2.8 При монтаже не допускается применять отвертки, не соответствующие размерам крепежа.

2.2.2.9 Присоединение сигнализаторов к внешнему устройству осуществляется гибким кабелем (например КММ) с сечением жил от $0,12 \text{ мм}^2$ до $0,5 \text{ мм}^2$ и длиной до 50 м.

2.2.2.10 При монтаже не допускаются механические удары и повреждения корпуса сигнализаторов.

2.2.3 Подготовка к эксплуатации.

2.2.3.1 При подготовке сигнализаторов к эксплуатации необходимо произвести внешний осмотр прибора и убедиться в отсутствии повреждений корпуса, разъема и подключенного кабеля связи.

2.2.3.2 После установки сигнализаторов должны быть произведены:

- а) проверка включения индикатора зеленого свечения ПИТАНИЕ, свидетельствующего о подаче напряжения питания;
- б) проверка функционирования сигнализаторов: срабатывание сигнализаторов (включение световой и звуковой сигнализации при подаче на сигнализатор смеси СО + воздух от портативного источника и при нажатии на кнопку КОНТРОЛЬ);

2.2.3.3 После подачи питания на сигнализаторах должен включиться индикатор зеленого свечения ПИТАНИЕ, расположенный на передней панели корпуса сигнализатора.

2.2.3.4 Сигнализаторы прогреваются в течение 60 мин. После прогрева сигнализаторы готовы к работе.

2.2.3.5 Проверка сигнализаторов на функционирование.

2.2.3.5.1 Проверка сигнализаторов на функционирование производится в рабочих условиях один раз в месяц. Обслуживающему персо-

налу котельной необходимо при этом сделать соответствующую запись в вахтенном журнале.

2.2.3.5.2 На сигнализаторы подается газовая смесь от портативного источника (с концентрацией СО в воздухе от 160 мг/м^3 до 200 мг/м^3):

а) в объеме от 3 см^3 до 6 см^3 с расстояния около $0,5 \text{ см}$ в центр датчика или

б) в объеме от 1 см^3 до 2 см^3 в заранее установленную насадку для подачи ПГС.

Допускается подача дополнительного количества газовой смеси в случае, если сигнализатор не срабатывает.

В качестве портативного источника газовой смеси возможно использование медицинского шприца объемом 5 мл , наполненного газовой смесью оксида углерода с воздухом с концентрацией от 160 мг/м^3 до 200 мг/м^3 .

2.2.3.5.3 Проверяется срабатывание световой (включение индикатора ПОРОГ СО $20/100 \text{ мг/м}^3$) и звуковой сигнализации через интервал времени от 30 с до 60 с . Для СЗ-2-2Д проверяется также срабатывание клапана (при наличии).

2.2.3.5.4 Проверяется возврат сигнализаторов в исходное состояние (выключение звуковой сигнализации и индикатора ПОРОГ СО $20/100 \text{ мг/м}^3$) через интервал времени от 2 мин до 5 мин .

2.2.3.5.5 Проверка функционирования сигнализатора с помощью кнопки КОНТРОЛЬ.

Сигнализатор прогревается в течение 5 мин . Затем необходимо открыть запорный клапан механической кнопкой, расположенной в нижней части клапана. При нажатии на кнопку КОНТРОЛЬ должны включиться все индикаторы и звуковая сигнализации и должно произойти закрытие клапана, определяемое по характерному щелчку на слух и включению индикатора закрытого состояния клапана КЛАПАН ЗАКРЫТ.

2.2.3.5.6 При наличии внешних устройств (сигнализаторов) проверяется работа сигнализатора от стимулирующих сигналов формируемых внешними устройствами в соответствии с РЭ на них.

2.2.3.6 Настройка порогов срабатывания должна осуществляться в процессе эксплуатации один раз в год с применением поверочных газовых смесей.

В процессе эксплуатации возможно увеличение интервала между настройками порогов срабатывания после первой настройки до 12 месяцев.

2.2.3.6.1 Настройку порогов срабатывания следует проводить при следующих условиях:

- а) температура окружающей среды, °С 20 ± 5 ;
- б) относительная влажность окружающей среды, % 65 ± 15 ;
- в) атмосферное давление, кПа (мм рт. ст.) $101,3 \pm 4$ (760 ± 30);
- г) в помещениях, в которых проводятся работы: содержание коррозионно-активных агентов не должно превышать норм, установленных для атмосферы типа I ГОСТ 15150-69; должны отсутствовать агрессивные ароматические вещества (кислоты, лаки, растворители, светлые нефтепродукты);
- д) помещения, в которых производятся работы, должны гарантировать защиту сигнализаторов от прямого солнечного излучения и находящихся рядом источников тепла;
- е) баллоны с газовыми смесями должны быть выдержаны при температуре настройки не менее 24 ч;
- ж) сигнализаторы должны быть выдержаны в условиях проведения настройки в течение 2 ч;
- з) при подаче газовых смесей на сигнализатор должен быть установлен по ротаметру расход, равный $(0,5 \pm 0,1)$ л/мин.

2.3 Использование изделия

При срабатывании сигнализации необходимо выполнить указания, содержащиеся в разделе "Требования к эксплуатации приборов контроля СО" руководящего документа "Инструкция по контролю за содержанием окиси углерода в помещениях котельных" (РД 12-341-00).

2.3.1 При срабатывании сигнализации "Порог 1" (20 МГ/М^3) необходимо:

- проветрить помещение;
- принять меры к обнаружению и устранению причины или источника проникновения СО в помещение;
- обслуживающему персоналу котельной необходимо сделать соответствующую запись в вахтенном журнале.

2.3.2 При срабатывании сигнализации "Порог 2" (100 МГ/М^3) необходимо:

- включить аварийные вентиляторы (при наличии);
- обслуживающему персоналу котельной необходимо дополнительно сообщить о возникшей ситуации лицу, ответственному за газовое хозяйство.

2.3.3 Повторный розжиг оборудования производится после устранения причин возникновения повышенной концентрации СО и включения сигнализации.

3 Техническое обслуживание

3.1 Общие указания

Техническое обслуживание (ТО) сигнализаторов производят по плано-предупредительной системе.

Внешний осмотр и проверку функционирования при нажатии на кнопку КОНТРОЛЬ проводит оператор, прошедший соответствующий инструктаж по технике безопасности и изучивший настоящее руководство по эксплуатации.

Проверку функционирования при подаче ПГС и работы по ежегодному обслуживанию проводят работники обслуживающей организации, прошедшие аттестацию в квалификационной комиссии, изучившие настоящее РЭ и имеющие квалификационную группу по электробезопасности не ниже III.

3.2 Меры безопасности

3.2.1 При техническом обслуживании сигнализаторов действуют общие положения по технике безопасности в соответствии с требованиями ГОСТ 12.2.003-91, ГОСТ 12.1.019-79, ГОСТ 12.2.007-75, "Правил безопасности систем газораспределения и газопотребления" (ПБ 12-529-03) и СНиП 42 01-2002.

3.2.2 При работе с газовыми смесями в баллонах под давлением должны соблюдаться требования ТБ, изложенные в "Правилах устройства и безопасной эксплуатации сосудов, работающих под давлением" (ПБ 03-576-03).

3.2.3 **КАТЕГОРИЧЕСКИ ЗАПРЕЩАЕТСЯ** при проведении регулировки и поверки сигнализаторов сбрасывать ПГС в атмосферу рабочих помещений.

3.2.4 КАТЕГОРИЧЕСКИ ЗАПРЕЩАЕТСЯ производить работы по устранению неисправностей при наличии электропитания на сигнализаторах.

3.2.5 Во избежание несчастных случаев и аварий запрещается приступать к работе с сигнализаторами, не ознакомившись с настоящим РЭ.

3.3 Порядок технического обслуживания

Таблица 5

Пункт РЭ	Наименование объекта ТО и работы	Виды ТО	Примечание
2.2.3.1	Внешний осмотр	Ежедневное	На рабочем месте
2.2.3.5.5	Проверка функционирования при нажатии на кнопку КОНТРОЛЬ	Полугодовое	На рабочем месте
2.2.3.5	Проверка функционирования при подаче ПГС	Полугодовое	На рабочем месте
2.2.3.6	Настройка порогов срабатывания	Ежегодное	В условиях мастерской
3.8	Проверка состояния контактных и паяных соединений	Ежегодное	В условиях мастерской

3.4 Проверка работоспособности изделия

Таблица 6

Наименование работы	Исполнитель	Средства измерений, вспомогательные технические устройства и материалы	Контрольные значения параметров
1 Внешний осмотр	Оператор	Визуальный контроль	Отсутствие: - внешних повреждений корпуса, влияющих на работоспособность; - отсутствие повреждений линии связи с внешними устройствами или наличие заглушек на разъемах
2 Проверка функционирования при нажатии на кнопку КОНТРОЛЬ	Оператор	Кнопка КОНТРОЛЬ на сигнализаторе	Реакция сигнализатора в соответствии с 1.2.2.1 (з), 1.2.2.2 (д)
3 Проверка функционирования при подаче ПГС	Работники обслуживающей организации	Портативный источник газовой смеси (СО + воздух с концентрацией СО от 160 мг/м ³ до 200 мг/м ³)	Включение индикатора ПИТАНИЕ. Включение: - индикатора ПОРОГ СО 20/100 мг/м ³ ; - звуковой сигнализации
4 Проверка состояния контактных соединений	Работники обслуживающей организации	Визуальный контроль	Надежность контактных соединений, отсутствие следов коррозии

3.5 Настройка порогов срабатывания

При настройке порогов срабатывания сигнализаторов должны быть использованы газовые смеси, приведенные в таблице 7.

Таблица 7

№ ПГС	Наименование ПГС	ГОСТ, ТУ, номер ПГС по Госреестру	Номинальное значение концентрации и пределы допускаемого отклонения
1	Воздух	ГОСТ 17433-80 ТУ 6-16-2956-92	Класс 0
2	СО + воздух	3843-87	(17 ± 2) млн ⁻¹ или $(19,9 \pm 2,3)$ мг/м ³
3	СО + воздух	3847-87, 4265-88	(86 ± 7) млн ⁻¹ или $(100,6 \pm 8,2)$ мг/м ³

ПГС подаются на сигнализатор с расходом $(0,5 \pm 0,1)$ л/мин.

Перед проведением настройки сигнализаторов необходимо установить на сигнализатор насадку для подачи газовых смесей и в клеммной колодке «ВХОД» (для сигнализаторов СЗ-2-2Д) установить проволочные перемычки между контактами 1 и 4, 2 и 3. На клеммной колодке «КЛАПАН» установить резистор 10 кОм на контакты 1 и 2.

Для проведения работы собирается схема, приведенная на рисунке Б.1.

Калибровку проводят после прогрева в течение 30 мин.

3.5.1 Калибровка производится в следующей последовательности:

1) настройка уровня срабатывания "Порог 1" производится при подаче на сигнализатор ПГС № 2. Производится нажатие кнопки ▼ 1 (при этом индикатор ПОРОГ СО 20/100 мг/м³ должен мигать зеленым цветом) через 3 мин для СЗ-2-2Д и 1 мин для СЗ-2-2В с момента подачи ПГС производится повторное нажатие кнопки (при этом индикатор ПОРОГ СО 20/100 мг/м³ должен погаснуть).

2) настройка уровня срабатывания "Порог 2" производится при подаче на сигнализатор ПГС № 3. Производится нажатие кнопки ▼ 2 (при этом индикатор ПОРОГ СО 20/100 мг/м³ должен постоянно гореть зеленым цветом) через 3 мин для СЗ-2-2Д и 1 мин для СЗ-2-2В с момента подачи ПГС производится повторное нажатие кнопки (при этом индикатор ПОРОГ СО 20/100 мг/м³ должен погаснуть). Выключить и включить питание сигнализатора с интервалом 3 сек. Сигнализатор готов к работе через 20 сек.

3) после проведения настройки:

а) сигнализатор отключается от схемы;

б) снимается насадка;

в) производится пломбирование отверстий для регулировки.

3.6 Внешний осмотр

Внешний осмотр п. 2.2.3.1.

3.7 Проверка сигнализаторов на функционирование (опробование)

Проверка сигнализатора на функционирование осуществляется согласно п. 2.2.3.5.

3.8 Настройка порогов срабатывания

Настройка порогов срабатывания осуществляется согласно п. 2.2.3.6.

3.9 Проверка состояния контактных и паяных соединений

Проверка состояния контактных и паяных соединений осуществляется визуально.

3.10 Техническое освидетельствование

3.10.1 Метрологическая поверка.

Метрологическая поверка проводится органами по стандартизации и метрологии.

Межповерочный интервал - 1 год.

Поверка производится по методике, изложенной в приложении Г настоящего РЭ.

Перед поверкой необходимо провести ежемесячное ТО с настройкой порогов срабатывания.

3.10.2 Диагностика.

Диагностика проводится по истечении ресурса работы сигнализаторов с целью продления его жизненного цикла.

Определение технического состояния производится по результатам метрологической поверки и проведения проверки на функционирование согласно п. 2.2.3.5.

Для продления срока эксплуатации сигнализаторов рекомендуется проводить дополнительные проверки на функционирование, сократив интервал между проверками до полумесяца, и настройки порога срабатывания, сократив интервал между настройками до полумесяца.

4 Текущий ремонт

4.1 Общие указания

4.1.1 Работы по текущему ремонту сигнализаторов проводят работники обслуживающей организации, прошедшие аттестацию в квалификационной комиссии, изучившие настоящее РЭ и имеющие квалификационную группу по электробезопасности не ниже III.

4.1.2 Перечень контрольно-измерительных приборов и материалов, необходимых для ремонта в условиях мастерской, приведен в п.1.5 настоящего РЭ.

4.1.3 Структурная схема и схемы электрические принципиальные сигнализаторов показаны на рисунке А.1 и на рисунках В.1 и В.2 настоящего РЭ.

4.2 Меры безопасности

4.2.1 При текущем ремонте сигнализаторов действуют общие положения по технике безопасности в соответствии с требованиями ГОСТ 12.2.003-91, ГОСТ 12.1.019-79, ГОСТ 12.2.007-75, "Правил безопасности систем газораспределения и газопотребления" (ПБ 12-529-03) и СНиП 42-01-2002.

4.2.2 При работе с газовыми смесями в баллонах под давлением должны соблюдаться требования ТБ, изложенные в "Правилах устройства и безопасной эксплуатации сосудов, работающих под давлением" (ПБ 03-576-03).

4.2.3 **КАТЕГОРИЧЕСКИ ЗАПРЕЩАЕТСЯ** при проведении регулировки и поверки сигнализаторов сбрасывать ПГС в атмосферу рабочих помещений.

4.2.4 **КАТЕГОРИЧЕСКИ ЗАПРЕЩАЕТСЯ** производить работы по устранению неисправностей при наличии электропитания на сигнализаторах.

4.2.5 **ВНИМАНИЕ! КАТЕГОРИЧЕСКИ ЗАПРЕЩАЕТСЯ** производить несанкционированное регулирование и разборку сигнализаторов. Защита доступа к элементам сигнализаторов осуществлена пломбированием корпуса.

4.2.6 Во избежание несчастных случаев и аварий запрещается приступать к работе с сигнализаторами, не ознакомившись с настоящим РЭ.

4.3 Возможные неисправности в работе сигнализаторов, причины, вызывающие их, и способы устранения приведены в таблице 8.

Таблица 8

Описание последствий отказов и повреждений	Возможные причины	Указания по установлению последствий отказов и повреждений сборочной единицы (детали)	Указания по устранению последствий отказов и повреждений
1	2	3	4
1 Не светится индикатор включенного состояния сигнализатора ПИТАНИЕ	1 Вышел из строя предохранитель 2 Неисправен светодиод зеленого свечения 3 Неисправен узел питания сигнализатора	1 Произвести измерения сопротивления предохранителя 2 Проверить исправность светодиода 3 Произвести измерения напряжения питания сигнализатора	1 Заменить предохранитель 2 Заменить светодиод 3 Отремонтировать узел питания
2 Срабатывает сигнализатор (включается звуковая и световая сигнализация) при отсутствии газа	1 Сигнализатор не прогрет 2 Сбита калибровка порогов срабатывания		1 Прогреть сигнализатор не менее 60 мин 2 Произвести настройку порогов срабатывания с применением ПГС (п. 2.2.3.6)
3 Срабатывает сигнализация ВНЕШНИЙ ПОРОГ: 3.1 При отсутствии газа 3.2 При наличии нескольких сигнализаторов, соединенных вместе	1 Не установлены переключки на колодку ВХОД 1 Обрыв или отсутствие кабелей, соединяющих сигнализаторы друг с другом	1 Проверить наличие переключек 1 Проверить омметром целостность кабелей	1 Установить переключки 1 Восстановить целостность кабеля

<p>4 При загазованности выше нормы:</p> <p>4.1 Включается только звуковая сигнализация, световая сигнализация отсутствует</p> <p>4.2 Включается только световая сигнализация, звуковая сигнализация отсутствует</p>	<p>1 Неисправен светодиод красного свечения</p> <p>1 Неисправен пьезоизлучатель</p>	<p>1 Произвести измерение сопротивления светодиодов в прямом и обратном направлении</p> <p>1 Произвести измерение напряжения на пьезоизлучателе (значение напряжения должно быть равно напряжению питания постоянного тока 5-15 В)</p>	<p>1 Заменить светодиод</p> <p>1 Заменить пьезоизлучатель</p>
---	---	--	---

5 Хранение

5.1 Сигнализаторы должны храниться в условиях, соответствующих группе 1 по ГОСТ 15150-69.

5.2 В помещениях хранения сигнализаторов содержание коррозионно-активных агентов не должно превышать значений, установленных для атмосферы типа 1 по ГОСТ 15150-69.

6 Транспортирование

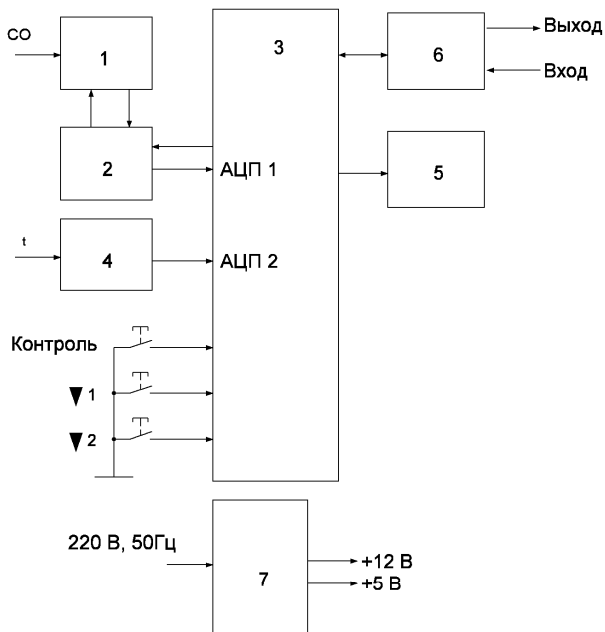
6.1 Сигнализатор в упаковке может транспортироваться любым видом транспорта.

6.2 Условия транспортирования в зависимости от воздействия механических факторов - легкие (Л) по ГОСТ 23216-78.

6.3 Условия транспортирования должны соответствовать условиям хранения 1 по ГОСТ 15150-69.

Приложение А (обязательное)

Схема структурная сигнализатора

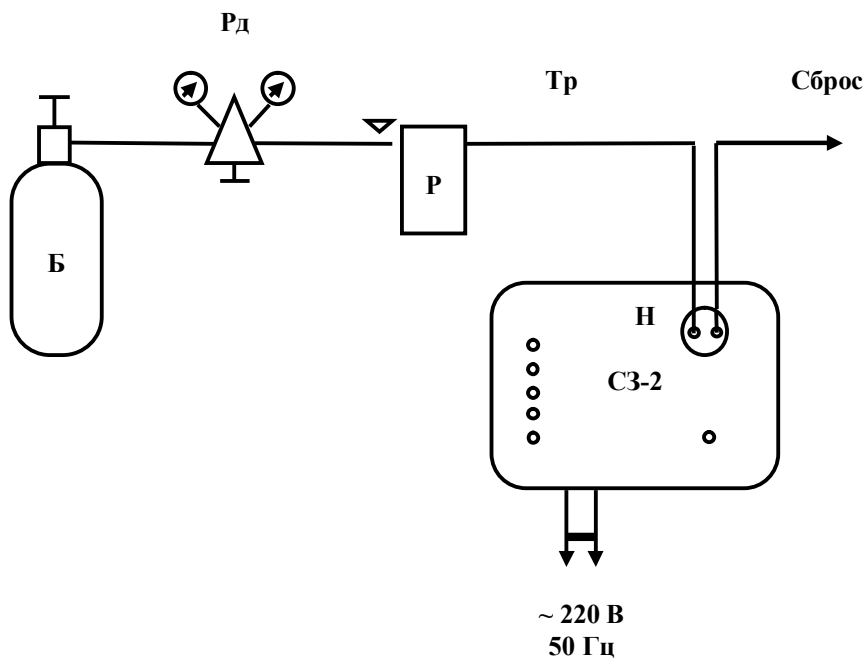


- 1- датчик загазованности
- 2- схема управления
- 3- управляющий микроконтроллер
- 4- датчик температуры
- 5- блок индикации
- 6- устройства ввода-вывода
- 7- блок питания

Рисунок А.1 - Структурная схема сигнализатора

Приложение Б
(обязательное)

Схема для проверки работоспособности и настройки сигнализатора



Б - баллон с ПГС;

Рд - редуктор;

Р - ротаметр;

Тр - трубка ПВХ 5x1,5 мм;

Н - насадка для подачи ПГС;

СЗ-2 - сигнализатор

Рисунок Б.1 - Схема для настройки порогов и проверки сигнализатора с применением ПГС

Приложение В
(обязательное)

Схемы внешних соединений

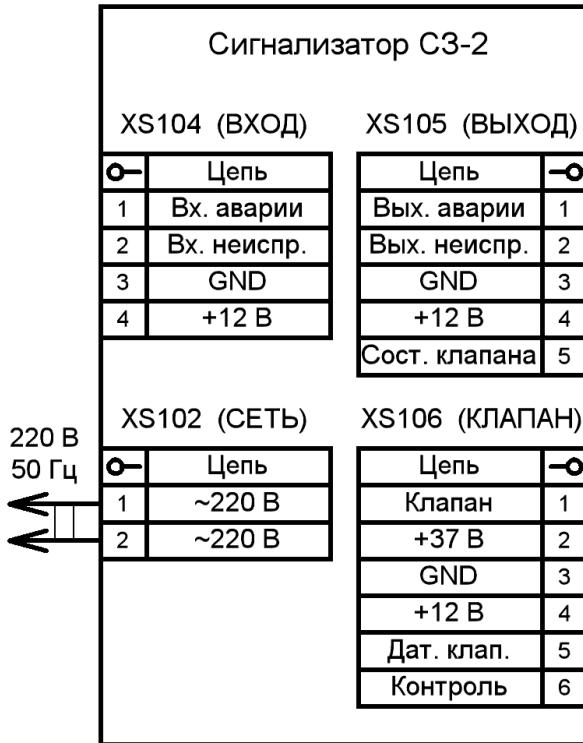


Рисунок В.1 - СЗ-2. Схема электрическая принципиальная соединений

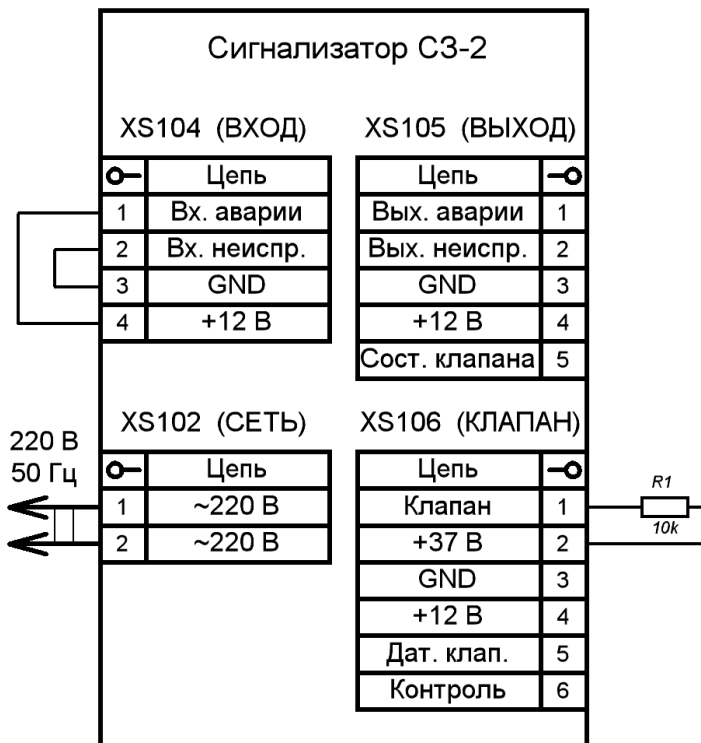


Рисунок В.2 - СЗ-2. Схема электрическая принципиальная соединений

УТВЕРЖДАЮ

Руководитель ГЦИ СИ
ФГУ «Саратовский ЦСМ
им. Б.А. Дубовикова»

_____ В.С. Мишин

« ____ » _____ 2007 года

Приложение Г
(обязательное)

Государственная система обеспечения единства измерений

Сигнализаторы загазованности
оксидом углерода СЗ-2

Методика поверки

Настоящая методика поверки распространяется на сигнализаторы СЗ-2 и устанавливает методику их первичной поверки при выпуске из производства и после ремонта и периодической поверки в процессе эксплуатации.

Межповерочный интервал - 1 год.

Г.1 ОПЕРАЦИИ ПОВЕРКИ

Г.1.1 При проведении поверки выполняют операции, указанные в таблице Г.1.

Таблица Г.1.

Наименование операции	Номер пункта методики поверки	Обязательность проведения операции	
		Поверка при выпуске из производства	Периодическая поверка и поверка после ремонта
1. Внешний осмотр	Г.6.1	+	+
2. Проверка электрической прочности изоляции	Г.6.2	+	-
3. Проверка электрического сопротивления изоляции	Г.6.3	+	+
4. Опробование	Г.6.4	+	+
5. Определение основной абсолютной погрешности срабатывания сигнализатора	Г.6.5	+	+

Если при проведении той или иной операции поверки получен отрицательный результат, поверка прекращается.

Г.2 СРЕДСТВА ПОВЕРКИ

Г.2.1 При проведении поверки применяют средства поверки и вспомогательные средства, указанные в таблице Г.2.

Таблица Г.2.

Номер пункта методики поверки	Наименование, тип, марка эталонного средства измерений или вспомогательного средства поверки, ГОСТ, ТУ или основные технические и (или) метрологические характеристики (МХ)
Г.6.2	Универсальная пробойно-испытательная установка УПУ-10 по АЭ2.771.001 ТУ, переменное напряжение от 0 до 3 кВ
Г.6.2, Г.6.3	Фольга алюминиевая АД 1 по ГОСТ 4784-74
Г.6.3	Мегомметр М4101 по ГОСТ 8036-79. Напряжение на разомкнутых зажимах 500 В
Г.6.4, Г.6.5	Насадка для подачи ПГС из комплекта ЗИП
Г.6.4	Портативный источник газа с концентрацией СО в воздухе 160...200 мг/м ³
Г.6.4, Г.6.5	Заглушка
Г.6.2, Г.6.3, Г.6.5	Секундомер СОС пр 26-2-000 ТУ 25-1894.003-90
Г.6.5	Ротаметр РМ-А 0,063 Г УЗ ТУ1-01-0249-75
Г.6.5	Редуктор БКО-50 ДМ ТУ У 30482268.004-99
Г.6.5	ГСО-ПГС в баллонах под давлением по ТУ 6-16-2956-92 (таблица Г.3)
Г.6.5	Трубка поливинилхлоридная (ПВХ) 5x1,5 мм по ТУ 6-19-272-85

Примечания.

1 Все средства поверки должны иметь действующие свидетельства о поверке.

2 Допускается использование других средств поверки, обеспечивающих необходимую погрешность измерений.

Г.3 ТРЕБОВАНИЯ БЕЗОПАСНОСТИ

При проведении поверки соблюдают следующие требования безопасности:

Г.3.1 Помещение, в котором проводится поверка, должно быть оборудовано приточно-вытяжной вентиляцией.

Г.3.2 При работе с газовыми смесями в баллонах под давлением необходимо соблюдать "Правила устройства и безопасной эксплуатации сосудов, работающих под давлением", утвержденные Госгортехнадзором 27.11.1987 г.

Г.3.3 Не допускается при проведении регулировки и поверки сигнализаторов сбрасывать ПГС в атмосферу рабочих помещений.

Г.4 УСЛОВИЯ ПОВЕРКИ

Г.4.1 При проведении поверки соблюдают следующие условия:

- температура окружающей среды, °Сплюс (20±5);
- относительная влажность воздуха, %..... от 30 до 80;
- атмосферное давление, кПа101,1±3,3;
- напряжение питания переменного тока частотой (50±1) Гц, В .220±11;
- отсутствие механических воздействий;
- помещения, в которых производятся испытания, должны гарантировать защиту сигнализаторов от прямого солнечного излучения и находящихся рядом источников тепла.

Г.5 ПОДГОТОВКА К ПОВЕРКЕ

Г.5.1 Перед проведением поверки должны быть выполнены следующие подготовительные работы:

- 1) Проверить комплектность сигнализаторов в соответствии с руководством по эксплуатации на сигнализатор;
- 2) Перед проведением поверки необходимо ознакомиться с руководством по эксплуатации и выполнить действия по п. 3.3.
- 3) Проверить наличие паспортов и сроки годности газовых смесей в баллонах под давлением;
- 4) Баллоны с ПГС должны быть выдержаны в помещении для поверки не менее 24 ч;
- 5) Подготовить к работе эталонные и вспомогательные средства поверки, указанные в разделе Г.2, в соответствии с требованиями их эксплуатационной документации.

Г.6 ПРОВЕДЕНИЕ ПОВЕРКИ

Г.6.1 Внешний осмотр.

Г.6.1.1 При внешнем осмотре устанавливают соответствие следующим требованиям:

- отсутствие внешних повреждений корпуса, влияющих на работоспособность сигнализатора;
- отсутствие повреждений шнура питания;
- исправность органов управления и четкость надписей на лицевой панели сигнализатора;
- соответствие маркировки требованиям нормативных документов на сигнализатор;
- пломбы не должны быть нарушены.

Результаты внешнего осмотра сигнализаторов считают положительными, если они соответствуют перечисленным выше требованиям.

Г.6.2 Проверка электрической прочности изоляции.

Г.6.2.1 Проверку электрической прочности изоляции проводят на пробойной установке. Сигнализатор предварительно отключить от сети.

Г.6.2.2 Испытательное переменное напряжение величиной 3000 В прикладывают между соединенными вместе контактами вилки шнура питания и металлической фольгой, плотно приложенной к корпусу сигнализатора.

Г.6.2.3 Подачу испытательного напряжения начинают от нуля или величины рабочего напряжения. Поднимают напряжение плавно или ступенями, не превышающими 10 % испытательного напряжения, за время от 5 с до 20 с.

Г.6.2.4 Испытуемую цепь выдерживают под испытательным напряжением в течение 1 мин, после чего напряжение плавно или ступенями снижают до нуля или близкого к рабочему за время от 5 с до 20 с.

Г.6.2.5 Сигнализаторы считаются выдержавшими испытание, если в процессе испытаний не наблюдалось признаков пробоя или поверхностного перекрытия по изоляции.

Г.6.3 Проверка сопротивления изоляции.

Г.6.3.1 Проверку проводят мегомметром М4101. Электрическое питание сигнализаторов должно быть отключено.

Г.6.3.2 Мегомметр подключают к замкнутыми между собой контактами вилки шнура питания и металлической фольгой (экраном), плотно приложенной к корпусу сигнализатора.

Г.6.3.3 Через 1 мин после приложения испытательного напряжения величиной 500 В по шкале мегомметра фиксируют величину сопротивления изоляции.

Г.6.3.4 Результаты поверки считаются положительными, если измеренное значение сопротивления изоляции сигнализаторов не менее 5 МОм.

Г.6.4 Опробование.

Г.6.4.1 Опробование сигнализаторов проводят в условиях, оговоренных в п. Г.4.1

Г.6.4.2 Установить в клеммной колодке ВХОД (для сигнализаторов СЗ-2-2Д) проволочные перемычки между контактами 1 и 4, 2 и 3. На клеммной колодке «КЛАПАН» установить резистор 10 кОм на контакты 1 и 2. Включить прибор. Прогреть в течении 1 ч. Опробование производится согласно п. 2.2.3.5 руководства по эксплуатации.

Г.6.4.3 Результаты опробования считаются положительными, если сработает звуковая и световая сигнализация ПОРОГ СО 20/100 мг/м³.

Г.6.5 Определение основной абсолютной погрешности срабатывания сигнализатора.

Перед проверкой сигнализаторов необходимо установить на сигнализатор насадку для подачи газовых смесей и в клеммной колодке «ВХОД» (для сигнализаторов СЗ-2-2Д) установить проволочные перемычки между контактами 1 и 4, 2 и 3. На клеммной колодке «КЛАПАН» установить резистор 10 кОм на контакты 1 и 2.

Г.6.5.1 Для определения основной абсолютной погрешности срабатывания сигнализаторов собирают схему в соответствии с рисунком Б.1.

Г.6.5.2 Перечень ПГС для проведения испытаний приведен в таблице Г.3.

Таблица Г.3

№ ПГС	Наименование ПГС	ГОСТ, ТУ, номер ПГС по Госреестру	Номинальное значение концентрации и пределы допускаемого отклонения
1	Воздух	ГОСТ 17433-80 ТУ 6-16-2956-92	Класс 0
2	СО + воздух	4264-88	$(13,0 \pm 1,3)$ млн ⁻¹ или $(15,2 \pm 1,5)$ мг/м ³
3	СО + воздух	3843-87	(21 ± 2) млн ⁻¹ или $(24,6 \pm 2,3)$ мг/м ³
4	СО + воздух	3844-87	(64 ± 4) млн ⁻¹ или $(74,9 \pm 4,7)$ мг/м ³
5	СО + воздух	3847-87, 4265-88	(107 ± 7) млн ⁻¹ или $(125,2 \pm 8,2)$ мг/м ³

Расход ПГС через сигнализатор должен быть равен $(0,5 \pm 0,1)$ л/мин.

Г.6.5.4 Сигнализатор должен быть подготовлен к работе в соответствии с эксплуатационной документацией. По истечении времени прогрева производится настройка порогов срабатывания сигнализаторов по методике изложенной в РЭ п. 3.5.

Г.6.5.5 Поверочные смеси подаются на сигнализатор поочередно в порядке 1-2-3-4-5-1. Минимальное время между моментом подачи поверочной газовой смеси на вход сигнализаторов и моментом, после которого допускается фиксирование срабатывания световой сигнализации, должно быть не менее 3 мин для СЗ-2-2Д и не менее 1 мин для СЗ-2-2В.

Г.6.5.5.1 При подаче ПГС № 2, соответствующей нижнему пределу диапазона допускаемой основной абсолютной погрешности сигнализаторов для уровня срабатывания "Порог 1", световая и звуковая сигнализации должны отсутствовать.

Г.6.5.5.2 При подаче ПГС № 3, соответствующей верхнему пределу диапазона допускаемой основной абсолютной погрешности сигнализаторов для уровня срабатывания "Порог 1", должно произойти срабатывание световой (мигание индикатора ПОРОГ СО 20/100 МГ/М³) и звуковой сигнализации.

Г.6.5.5.4 При подаче ПГС № 4, соответствующей нижнему пределу диапазона допускаемой основной абсолютной погрешности сигнализаторов для уровня срабатывания "Порог 2", состояние световой и звуковой сигнализации не должно измениться.

Г.6.5.5.5 При подаче ПГС № 5, соответствующей верхнему пределу диапазона допускаемой основной абсолютной погрешности сигнализаторов для уровня срабатывания "Порог 2", должно произойти сраба-

тывание световой сигнализации (непрерывное свечение индикатора ПОРОГ СО 20/100 МГ/М³).

Г.6.5.6 Результаты поверки считаются положительными, если выполняется последовательность включений и отключений световой и звуковой сигнализации при выполнении действий по п. 6.5.5.

Г.7 ОФОРМЛЕНИЕ РЕЗУЛЬТАТОВ ПОВЕРКИ

Г.7.1 Результаты поверки оформляются протоколом, форма которого приведена ниже.

ПРОТОКОЛ Поверки сигнализаторов СЗ-2-2 _____.

Заводской № _____.

Дата поверки _____.

Условия поверки:

Температура окружающего воздуха

Атмосферное давление

Относительная влажность

РЕЗУЛЬТАТЫ ПОВЕРКИ.



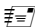

1. Результаты внешнего осмотра:
2. Результаты опробования:
3. Сопротивление изоляции:
4. Результаты определения соответствия пределам допускаемой абсолютной погрешности:
5. Заключение:

Поверитель:

Г.7.2 Сигнализаторы считаются годными к эксплуатации, если они удовлетворяют требованиям настоящего документа.

Г.7.3 Положительные результаты поверки оформляют свидетельством установленной формы согласно ПР 50.2.006.

Г.7.4 При отрицательных результатах поверки выдают извещение о непригодности с указанием причин непригодности, установленной формы согласно ПР 50.2.006.

ООО "Центр Инновационных Технологий - Плюс"
410010, Россия, г. Саратов, ул. 1-й Пугачевский поселок, д. 44 "б"
 (8452) 64-32-13, 64-92-82  (8452) 64-46-29
 info@cit-td.ru  <http://www.cit-td.ru>