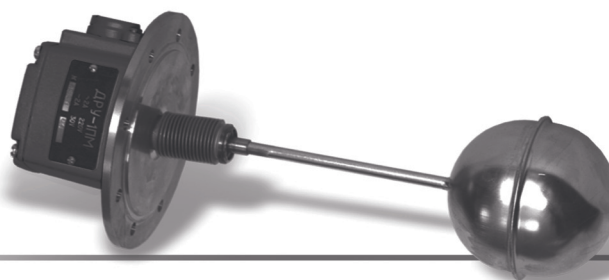


Датчики-реле уровня жидкости двухпозиционные

ДРУ-1ПМ
 и **ДРУ-1ПМР**
ТУ 311-00227465.064-2001
ТУ 25-02-1175-76
ТУ 311-00227465.062-2001

Данные сертификатов, лицензий

- Сертификат об одобрении типового изделия Речным Регистром № 36 06 2.10.11.


Назначение, принцип действия

Датчики-реле предназначены для контроля верхнего или нижнего уровня пресной воды с хромпиком, масел, жидкости охлаждающей низкотемпературной жидкости фекальной, дизельного топлива, для использования в схемах автоматического управления дизель-электрических агрегатов. Датчики-реле могут использоваться для контроля уровня других жидкостей, не агрессивных по отношению к стали марки 08Х18Н10Т и сплаву З6НХТЮ, вязкостью не более 2000 сСт и плотностью от $0,8 \cdot 10^{-3}$ до $1,2 \cdot 10^{-3}$ кг/м³. Датчики-реле ДРУ-1ПМ могут устанавливаться на АЭС. Датчики-реле относятся к типу электромеханических приборов. На рисунке 1 представлена конструкция, на рисунке 2 – размеры, на рисунке 3 – схема электрическая соединения датчиков-реле и на рисунке 4 – вариант монтажа.

Принцип работы датчика-реле уровня основан на изменении положения поплавка 17 под воздействием выталкивающей силы контролируемой среды. Поплавок при своем перемещении рычагом 15 воздействует на микропереключатель 6, включенный в электрические цепи сигнальных и пусковых устройств.

Функцию разделителя между жидкостью в резервуаре и окружающей средой выполняет сифон 16, приваренный к фланцу 15.

Датчик-реле имеет устройство стопорное для фиксации поплавка при транспортировке датчика-реле, смонтированного на дизель-генераторе. Стопорное устройство имеет два фиксированных положения: для транспортирования и эксплуатации. Для того, чтобы перевести стопорное устройство из одного положения в другое, достаточно повернуть на 180° винт 4.

При повороте винт 4 поджимает (или освобождает) рычаг 15 поплавка 17 кронштейну 10.

На приливе корпуса размещены штепсельный разъем 20.

Корпуса крышется крышками 7 и 1 и пломбируется.

Уплотнение корпуса с крышками, а также с фланцем осуществляется прокладками 8, 3 и 14. Вилка разъема с корпусом уплотнена прокладкой 19.

Для заземления прибора при эксплуатации предусмотрен винт 21.

На фланце 13 нанесены риски, указывающие положение номинального уровня срабатывания при контроле уровня воды.

Датчики-реле при указанных в на стоящих ТУ условиях эксплуатации могут применяться взамен датчиков-реле типа ДПЭ-1, ДПЭ-2, РОС 400-1, РОС 400-6, РОС 400-7, РОС 401-1, РОС 401-4, РУ-305, РУ-305В.

Основные технические характеристики

| Параметр | ДРУ-1ПМ (ТУ 25-02-1175-76) | ДРУ-1ПМП (ТУ 311-00227465.062-2001) ДРУ-1ПМ (ТУ 311-00227465.064-2001) |
|-------------------------------------------------------------------------------|----------------------------------------------------------------------------------------------------------------------------------------------------------------------------------------------------------------------------------------------------------------------------------------------------------------------------------------------------------------------------------------------------------------|------------------------------------------------------------------------------------------------------------------------------------------------------------------------------------------------------------------------------------------------------------------------------------------------------------------------------------------------------------------------------------------------------------------|
| 1. Электрическая нагрузка на контакты переключающего устройства | – от 0,5 до 4,0 А постоянного тока при напряжении от 3 до 30 В при активной нагрузке; – от 0,5 до 2,0 А постоянного тока при напряжении от 3 до 30 В при индуктивной нагрузке ($t < 0,015$ с); – до 2,0 А переменного тока частотой 50 Гц напряжением до 250 В при индуктивной нагрузке ($\cos \varphi = 0,5$); – до 3,0 А переменного тока частотой 50 Гц напряжением 250 В при активной нагрузке | – от 0,01 до 4,0 А постоянного тока при напряжении от 3 до 30 В при активной нагрузке; – от 0,01 до 2,0 А постоянного тока при напряжении от 3 до 30 В при индуктивной нагрузке ($t < 0,015$ с); – до 2,0 А переменного тока частотой 50 Гц напряжением до 250 В при индуктивной нагрузке ($\cos \varphi = 0,5$); – до 3,0 А переменного тока частотой 50 Гц напряжением 250 В при активной нагрузке |
| 2. Степень защиты оболочки по ГОСТ 14254 | IP55 | IP64 (ДРУ-1ПМП) IP55 (ДРУ-1ПМ) |
| 3. Дифференциал, мм, не более | 25 | 25 |
| 4. Погрешность срабатывания относительно номинального уровня срабатывания, мм | $\pm 12,5$ | $\pm 12,5$ |
| 5. Ударопрочность и вибропрочность | одиночные ударные действия с ускорением 350-400 м/с ² длительностью 0,03-0,05 с или 550-600 м/с ² длительностью 0,01-0,02 с с одновременным действием вибрационных нагрузок до 200 м/с ² с частотой 30-100 Гц длительностью до 1с | одиночные ударные действия с ускорением 300 м/с ² длительностью 30-50 мс |
| 6. Виброустойчивость | вибрация с ускорением до 5 м/с ² в диапазоне частот от 5 до 30 Гц и с ускорением от 5 до 15 м/с ² в диапазоне частот от 30 до 80 Гц | вибрация с ускорением до 5 м/с ² в диапазоне частот от 5 до 30 Гц и с ускорением от 5 до 15 м/с ² в диапазоне частот от 30 до 80 Гц |
| 7. Параметры окружающей среды | – температура от минус 50 до плюс 60 °С; – относительная влажность до 98% при 35 °С | – температура от 10 до 35 °С; – относительная влажность до 80% при 25 °С |
| 8. Параметры контролируемой среды, температура, °С | – от 6 до 125 для пресной воды и пресной воды с хромпиком (от 1 до 1,6% по весу воды); – от 50 до 60 для дизельного топлива; – от 40 до 60 для жидкости охлаждающей низкозамерзающей; – от 6 до 105 для масла марки МС-20 или МК-22; – от 6 до 40 для жидкости фекальной (воды с содержанием фекальных отходов до 1%); – от 6 до 110 для масла ДС-11 (М10Б) | – от -6 до +120 для пресной воды и пресной воды с хромпиком (от 1 до 1,6% по весу воды); – от -50 до +60 для дизельного топлива |
| - рабочее давление, МПа (кгс/см ²) | – от 0,054 (0,54) до 0,2 (2,0) | – от 0,054 (0,54) до 0,2 (2,0) для поставок на АЭС до 0,8 (8,0) |
| 9. Масса, кг, не более | 1,4 | 2,0 |

Комплект поставки

В комплект поставки входят:

- датчик-реле ДРУ-1ПМ (ДРУ-1ПМР)..... 1 шт.;
- техническое описание и инструкция по эксплуатации..... 1 шт.;
- комплект ЗИП.....1 шт.;
- комплект монтажных частей..... 1 компл. (в зависимости от заказа).

Комплект ЗИП и КМЧ

В комплект ЗИП входят:

- микропереключатель ПМ22-2 (2В).....1 шт.;
 - кольцо уплотнительное (707).....2 шт.;
 - кольцо уплотнительное (708).....2 шт.;
 - прокладка (427).....1 шт.;
 - прокладка (709)2 шт.
- ЗИП - поставляется по отдельному договору.

В комплект монтажных частей (КМЧ) (только для ДРУ-1ПМР) входят:

- розетка ШР20П4ЭШ8 или ШР28П7ЭШ9.....1 шт.;
 - заглушка 001 или 001-011 шт.
- КМЧ поставляется по отдельному заказу.

Пример записи при заказе

Датчик-реле ДРУ-1ПМР ТУ 311-00227465.062-2001

Датчик-реле ДРУ-1ПМ ТУ 311-00227465.064-2001

При заказе прибора с семиштырьковым разъемом следует дополнительно указать: «штепсельный разъем семиштырьковый».

Монтаж

■ Указание мер без опасности.

Внимание! При косновении к де талям элек трической схе мы опас но! При про фи лак тических ос мот рах и рег ламентных ра ботах пе ред сня тием кры шек не обходимо от ключить пи тание. В слу чае ус тановки дат чика-реле на не заземлен ных кон струкциях корпус датчика-реле под лежит обя зательному за зем лению. От вет ствен ность за тех нику без опасности воз лагается на об служивающий персонал.

■ Раз мещение и мон таж.

Внимание!

Во избежание смятия чув ствительного элемента (сильфона) обращаться с датчиком-реле при монтаже следует осторожно. Перед монтажом датчика-реле винт 4 стопорного устройства переведите из положения для транспортирования в положение для эксплуатации, для чего:

- 1) снимите крышку 1;
- 2) поверните винт 4 против часовой стрелки на 180° (индекс на головке винта должен расположиться против буквы "Э" на корпусе 12);
- 3) проверьте срабатывание контактов микропере-

ключателя путем медленного опускания и подъема по плавкой в вертикальной плоскости, проходящей через буквы "В" - "Н" на фланце 13 (момента переключения определите по "щелчку" пружины микропереключателя);

4) закрепите крышку 1, обеспечив уплотнение, и опломбируйте.

- Датчик-реле уровня устанавливается на резервуаре с контролируемой средой так, чтобы фланец корпуса прибора был в вертикальном положении: отклонение от вертикали не более $\pm 1^\circ$, а отклонение оси, проходящей через верхнее и нижнее крепежные отверстия, от вертикали не превышало $\pm 1,5^\circ$. При контроле верхнего уровня на фланце корпуса прибора сверху должна быть буква "В", а при контроле нижнего уровня - буква "Н". Штепсельные разъемы рассчитаны на подключение экранированного кабеля и до пускают под ключение жил сечением 2,5 мм². Подключение жил кабеля к розетке разъема должно производиться согласно "Схеме электрической подключения". Розетка разъема после соединения должна быть зафиксирована проволочкой.



Рисунок 1

Конструкция.

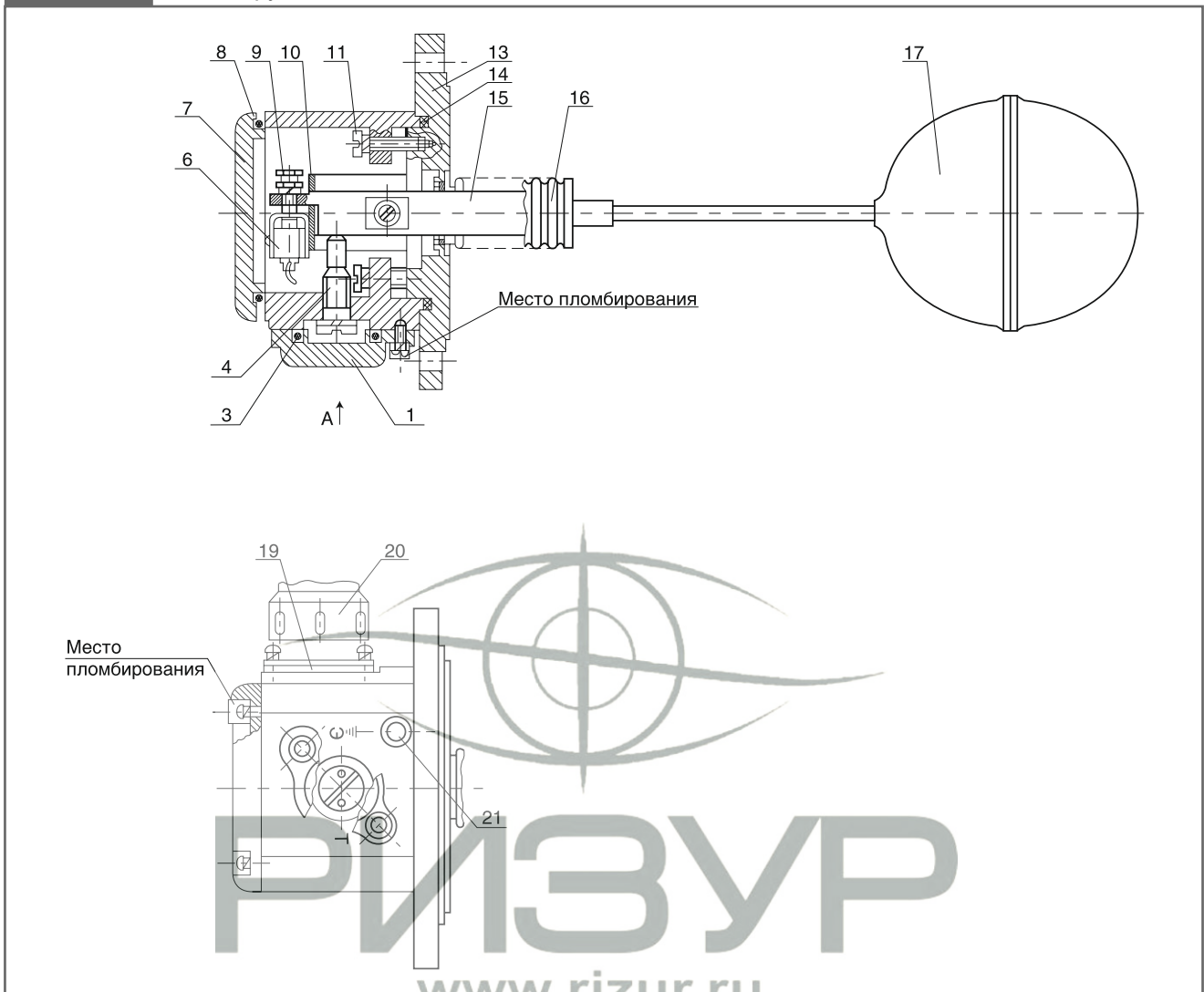


Рисунок 2

Габаритные, установочные и присоединительные размеры.

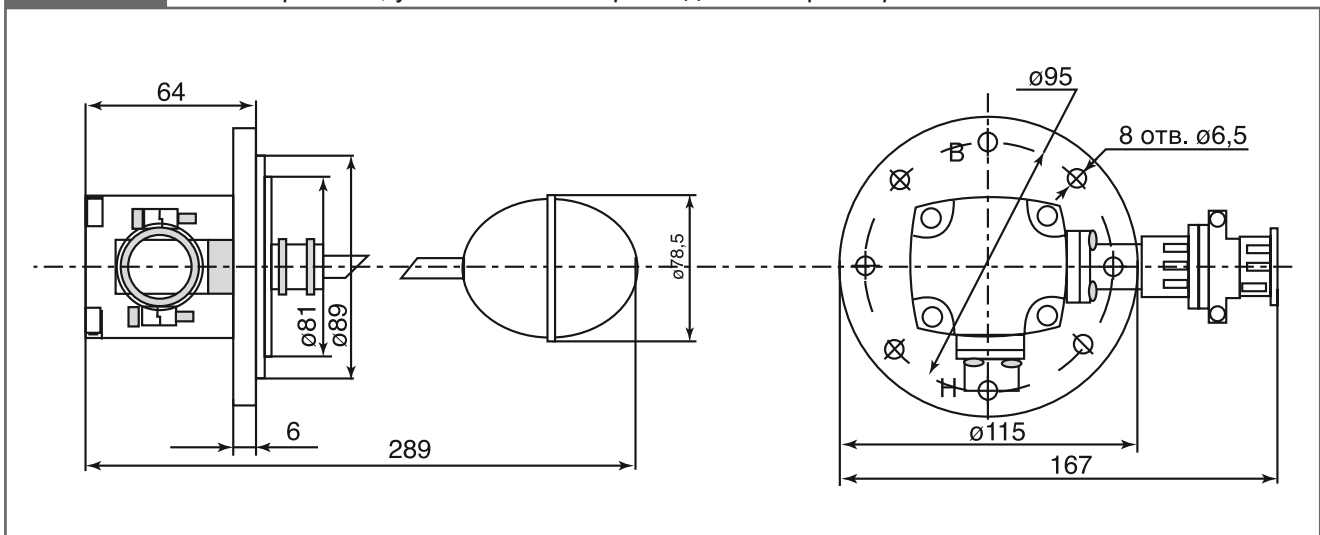




Рисунок 3

Схема электрическая внешних соединений.

Рисунок 3.1

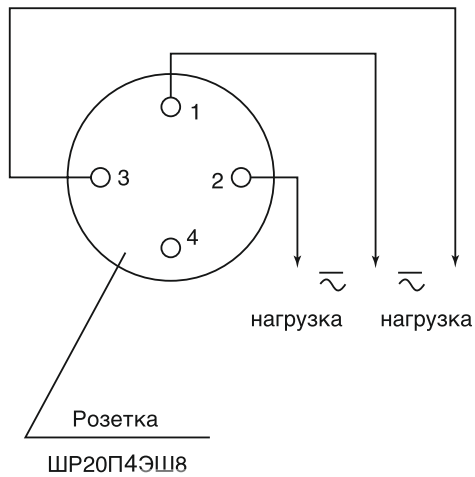


Рисунок 3.2

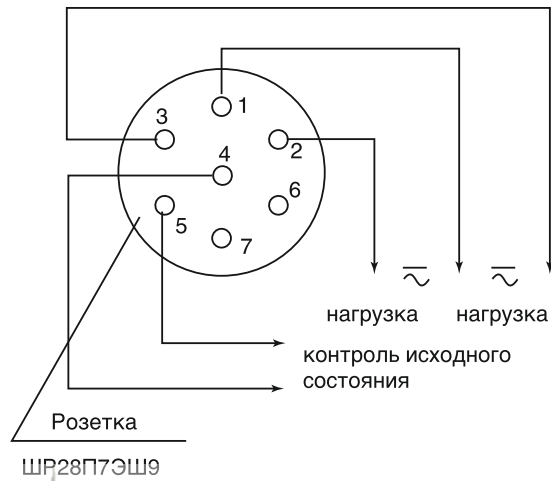


Рисунок 4

Вариант монтажа.

