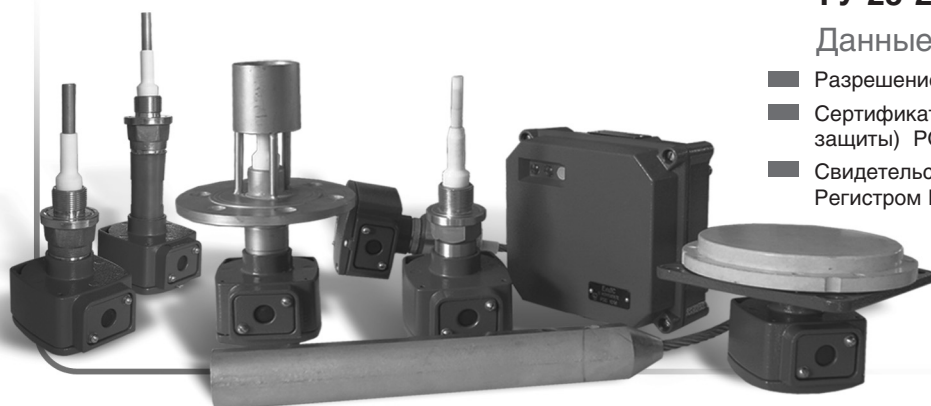


Датчики-реле уровня РОС 101, РОС 101И



ТУ 25-2408.0007-88

Данные сертификатов, лицензий

- Разрешение ФСЭТАН № РРС 00-41291;
- Сертификат соответствия (с маркировкой взрывозащиты) РОСС RU.ГБ05.В03157;
- Свидетельство о типовом одобрении Морским Регистром № 10.00091.120.

Назначение, принцип действия

Датчики-реле предназначены для контроля уровня электропроводных и неэлектропроводных жидкостей, твёрдых (сыпучих) сред, зерна и продуктов его размола, а также раздела сред: вода — светлые нефтепродукты, сжиженные углеводородные газы — вода и других жидкостей с резко отличающимися диэлектрическими проницаемостями в стационарных и корабельных условиях.

Датчики-реле с маркировкой А предназначены для эксплуатации на АЭС.

Датчики-реле относятся к типу емкостных сигнализаторов уровня. Принцип действия датчиков-реле основан на высокочастотном методе преобразования изменения электрической емкости чувствительного элемента, вызванного изменением уровня контролируемой среды в "релейный" выходной сигнал.

В состав прибора входит первичный преобразователь (ПП) и передающий преобразователь (ППР).

На рисунках 1...14 представлены конструкции ПП и ППР, а на рисунке 15...17 - схемы внешних электрических соединений.

Первичный преобразователь (см. рисунки 2...14) состоит из чувствительного элемента 1, корпуса 2,

электронного блока 3, имеет наружный винт заземления 5.

Передающий преобразователь (см. рисунок 1) состоит из корпуса 1, крышки 2, платы 3, имеет наружный винт заземления 5.

Плата 3 имеет регулировочные элементы установки уровня и дифференциала срабатывания У1, ΔУ1, светодиоды 6 для индикации срабатывания и контроля функционирования, клеммные колодки 7 для подключения внешних проводов или жил кабелей под винт, переключатель изменения вида сигнализации 8.

Уплотнение проводимых внешних проводов или кабелей осуществляется прокладками 4 (см. рисунки 1...13), в которых на месте монтажа выполняются отверстия, соответствующие наружному диаметру провода или кабеля.

По заказу потребителя датчики-реле поставляются с разъемами на первичных и передающих преобразователях для подключения внешних проводов или жил кабелей.

Состояния светодиодов HL1, HL2 и выходного реле в зависимости от вида сигнализации и положения уровня контролируемой среды приведены в таблице:

Переключатель между	Вид сигнализации	Условное обозначение положения уровня в резервуаре		Состояние выходного реле	Состояние элемента световой индикации	
		предшествующее	текущее		HL1	HL2
А-В	"наличие среды"	Н	У	обесточено	не светится	светится
		У	В	под током	светится	не светится
		В	У	под током	светится	не светится
		У	Н	обесточено	не светится	светится
В-С	"отсутствие среды"	Н	У	под током	не светится	светится
		У	В	обесточено	светится	не светится
		В	У	обесточено	светится	не светится
		У	Н	под током	не светится	светится

Условное обозначение положений уровня:

Н - на нижнем контролируемом уровне и ниже его;

У - между нижним и верхним контролируемыми уровнями (в пределах дифференциала);

В - на верхнем контролируемом уровне и выше его.

Основные технические характеристики

Таблица 1

Условные обозначения, конструктивное исполнение чувствительного элемента, параметры контролируемой среды.

Условное обозначение датчика-реле	Конструктивное исполнение чувствительного элемента	Длина погружаемой части чувствительного элемента, L, м	Параметры контролируемой среды						
			Физическое состояние, электрические свойства	Температура, °С	Рабочее избыточное давление, P _{раб} , МПа	Вязкость динамическая, Па·с, не более	Относительная диэлектрическая проницаемость	Размер гранулы (куска), мм, не более	
РОС 101-011УХЛ	Стержневой неизолированный (допускается замена на тросовый для L больше 2,5 м)	От 0,1 до 2,5 любая по заказу	Жидкая, сыпучая, неэлектропроводная	От минус 100 до плюс 250	2,5	1,5 (для жидких сред)	2,0 - 4,0	5	
РОС 101-011ИОМ					10,0				
РОС 101-011ИУХЛ					От 0 до 250				2,5
РОС 101-013ИУХЛ «Астр»									2,5
РОС 101-017УХЛ		0,1; 0,25; 0,6	Жидкая, неэлектропроводная	От минус 100 до плюс 450	6,3	-	-	-	
РОС 101-015ИУХЛ		0,42	Зерно и продукты его размола	От минус 20 до плюс 100	-	-	-	-	
РОС 101-021УХЛ		Стержневой изолированный (допускается замена на тросовый для L больше 2,5 м)	От 0,1 до 2,5 любая по заказу	Жидкая, сыпучая, электропроводная, раздел сред: жидкие углеводороды-вода или светлые нефтепродукты-вода	От минус 100 до плюс 250	2,5	1,5 (для жидких сред)	> 2,0 для диэлектрической среды	5
РОС 101-021ИОМ	От минус 40 до плюс 100								
РОС 101-024УХЛ	От минус 100 до плюс 250				10,0				
РОС 101-021ИУХЛ			От минус 100 до плюс 250	-					
РОС 101-021ИОМ				-					
РОС 101-027ИУХЛ	0,1		Жидкая, неэлектропроводная, сжиженные газы	От минус 100 до плюс 100	6,3	1,5	1,4-4,0	-	
РОС 101-027ИОМ	0,1; 0,25; 0,6	10,0							
РОС 101-027ИУХЛ		0,6							
РОС 101-061ИУХЛ	Цилиндрический неизолированный	0,1; 0,25; 0,6	Жидкая, электропроводная, раздел сред	От 0 до плюс 80	0,6	См. примечание 5	2,0-4,0 для диэлектрической среды	-	
РОС 101-061ИОМ					0,6				
РОС 101-063ИУХЛ «Астр»	Цилиндрический неизолированный	0,1; 0,25; 0,6	Жидкая, неэлектропроводная, сжиженные газы	От минус 100 до плюс 250	2,5	1,5	1,4-4,0	-	
РОС 101-067ИОМ		0,1							
РОС 101-067ИУХЛ	Цилиндрический изолированный	0,1; 0,25	Жидкая, электропроводная, раздел сред	От минус 100 до плюс 250	2,5	См. примечание 5	> 2,0	-	
РОС 101-068ИОМ									0,1; 0,25
РОС 101-071УХЛ	Плоский	-	Сыпучая, кусковая, порошкообразная, неэлектропроводная	От минус 30 до плюс 130	0,1	-	2,0 - 4,0	150	
РОС 101-071ИОМ			Сыпучая, кусковая, порошкообразная, электропроводная	От плюс 5 до плюс 100			-	50	
РОС 101-091УХЛ	Тросовый	От 1,0 до 22,0 (с интервалом 0,5 м)	Сыпучая, порошкообразная, неэлектропроводная	От минус 30 до плюс 60	-	-	2,0 - 4,0	15	

Примечания

- По согласованию с изготовителем допускается поставка датчиков-реле с длиной погружаемой части чувствительного элемента, отличающейся от приведенной в таблице 1.
- Датчики-реле с длиной чувствительного элемента свыше 2,5 м по согласованию с изготовителем могут поставляться с гибким чувствительным элементом.
- Характеристики, приведенные в таблице, соответственно распространяются также на экспортные, тропические и исполнения для АЭС.
- Влажность зерна — не более 32%, продуктов размола зерна — не более 15%.
- Кинематическая вязкость сред — не более $8 \cdot 10^{-4} \text{ м}^2/\text{с}$.
- Допускается поставка датчиков-реле РОС 101-011, РОС 101-011И, РОС 101-021, РОС 101-021И по согласованию с изготовителем на рабочее избыточное давление до 10 МПа.

Электрическая нагрузка на контакты выходного реле	ток от 0,005 до 8 А, частотой 50, 60 Гц, напряжение от 5 до 250 В, для РОС 101-И коммутлируемая мощность не более 100 В·А
Для РОС 101, РОС 101И напряжение питания переменного тока	общепромышленное исп. (220 ^{+10%} _{-15%}) В, частота (50±2%) Гц или (60±2%) Гц; экспортное исп. (220 ^{+10%} _{-15%}) В или (240 ^{+10%} _{-15%}), частота (50±2%) Гц или (60±2%) Гц; морское исп. (220 ^{+10%} _{-15%}) В, частота (50±5%) Гц или (60±5%) Гц
Для РОС 101 напряжение питания постоянного тока	24 ^{+6%} _{-10%} В
Потребляемая мощность	не более 7,0 В·А по переменному току не более 3 Вт по постоянному току
Маркировка взрывозащиты	первичный преобразователь — «0ExiallCT6 в комплекте РОС 101И» и «0ExiallCT6 в комплекте РОС 101И «Астр» передающий преобразователь — «ExiallC в комплекте РОС 101И» и «ExiallC в комплекте РОС 101И «Астр»
Климатическое исполнение	УХЛ, Т или ОМ категории размещения 2 по ГОСТ 15150-69, но для работы при температуре окружающего воздуха от минус 50 до плюс 60°С для первичного преобразователя и от минус 30 до плюс 50°С для передающего преобразователя; датчик-реле климатического исполнения ОМ изготавливается под техническим надзором Российского Морского Регистра судоходства, Российского Речного Регистра.

Материал деталей, контактирующих с контролируемой средой: сталь 12Х18Н10Т, фторопласт 4, ГОСТ 10007-80, премикс ПСК-5РМ, ТУ 6-11-544-82, полиэтилен, ГОСТ 16338-85.
Степень защиты датчика-реле от проникновения воды и пыли — IP54, для первичных преобразователей исполнения ОМ - IP56 по ГОСТ 14254-96, исполнения с разъемами — IP40.

Комплект поставки

В комплект поставки входят:

- преобразователь первичный.....1 шт.;
- преобразователь передающий.....1 шт.;
- элемент чувствительный (для РОС 101-015И).....1 шт.;
- паспорт для РОС 101 и РОС 101И.....1 экз.;
- ТО для РОС 101.....1 экз.

Комплект ЗИП и КМЧ

Не поставляется.

Пример записи при заказе

Пример записи при заказе

Датчик-реле уровня РОС 101-021И-УХЛ* - 0,1
1 2 3

ТУ 25-2408.0007-88

- 1 — условное обозначение преобразователя первичного;
- 2 — климатическое исполнение;
- 3 — длина погружаемой части чувствительного элемента, м (см. таблицу 1).

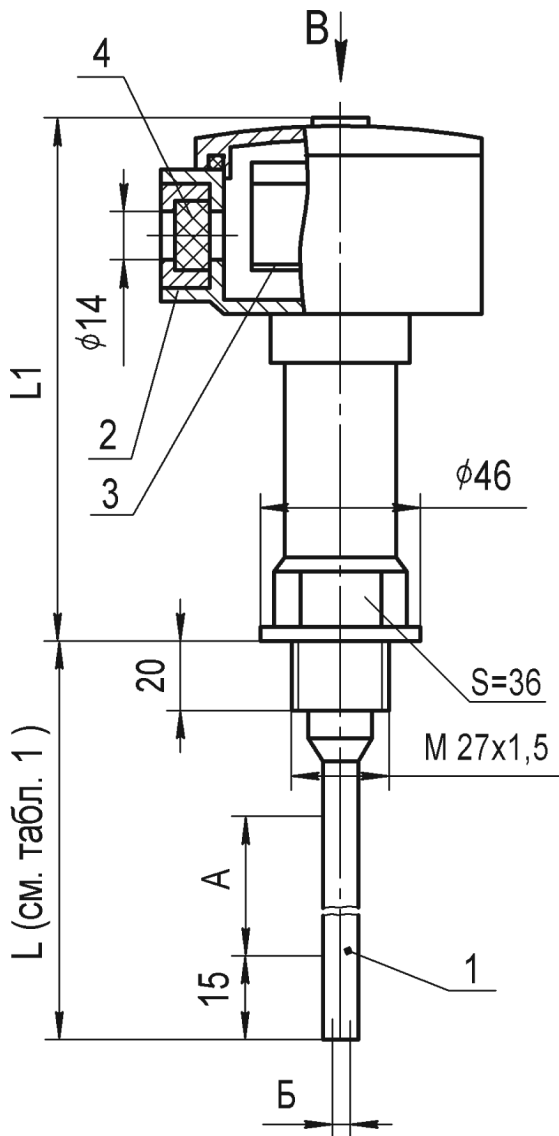
При заказе датчика-реле уровня РОС 101-017УХЛ на температуру до 450°С необходимо указать толщину стенки емкости, включая теплоизоляцию.

Монтаж

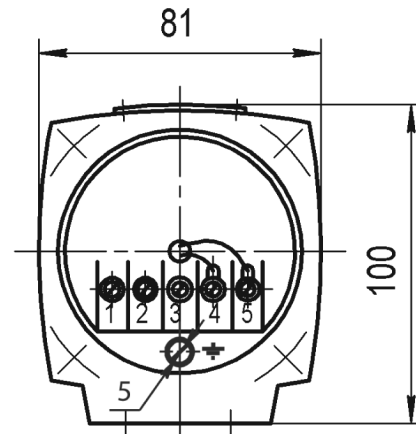
См. страницы 202-203.

Рисунок 4

Преобразователь первичный ПП-021, ПП-021И, ПП-024.



В \odot
Крышка не показана



А, Б - рабочая зона
(см. приложение 1)

Обозначение	L1
ПП-024	120
ПП0-021; ПП0-021И	170

Масса от 1 до 1,5 кг

Доработка прокладки
поз. 4 на объекте

3 отв. для присоеди-
тельных проводов, равные
их диаметрам

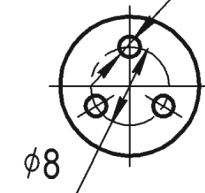


Рисунок 5 Преобразователь первичный ПП-015И.

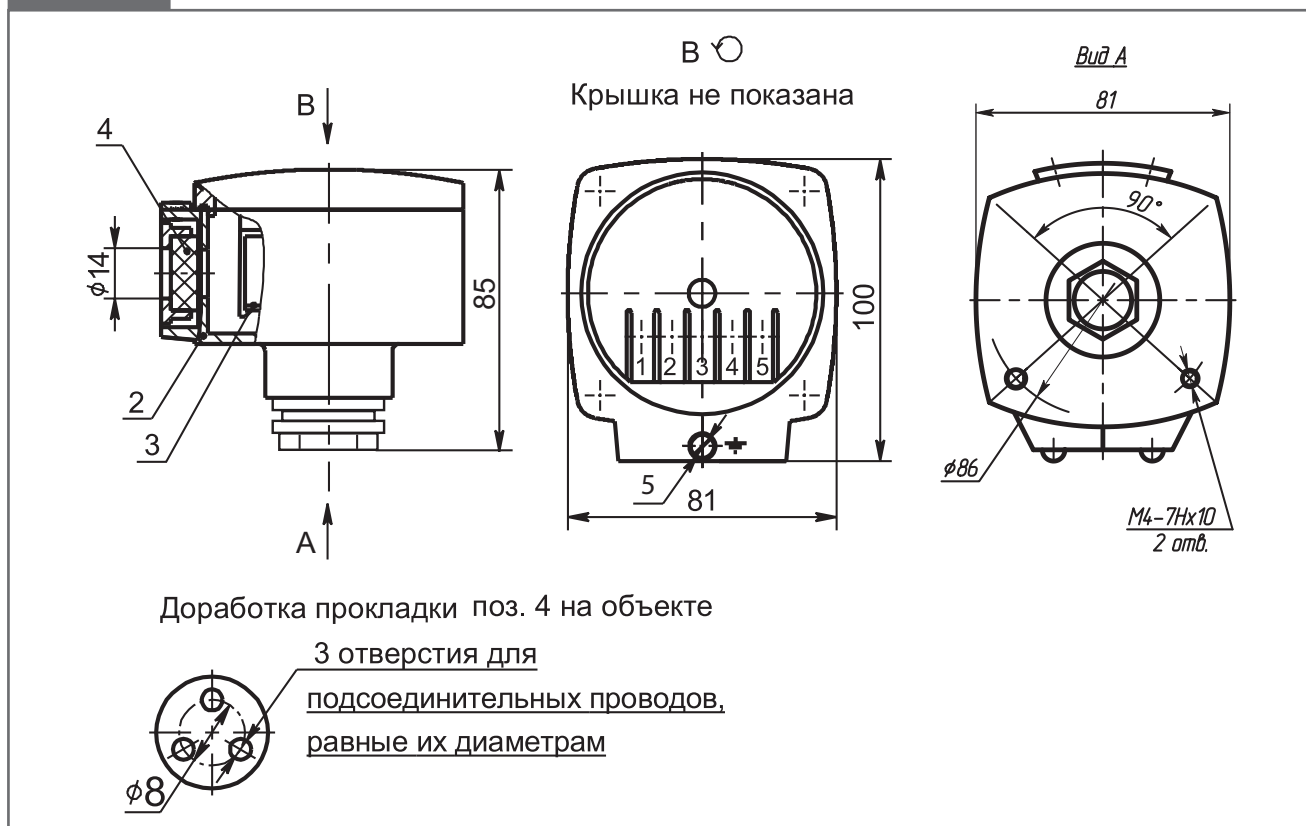


Рисунок 6 Чувствительный элемент первичного преобразователя ПП-015И.

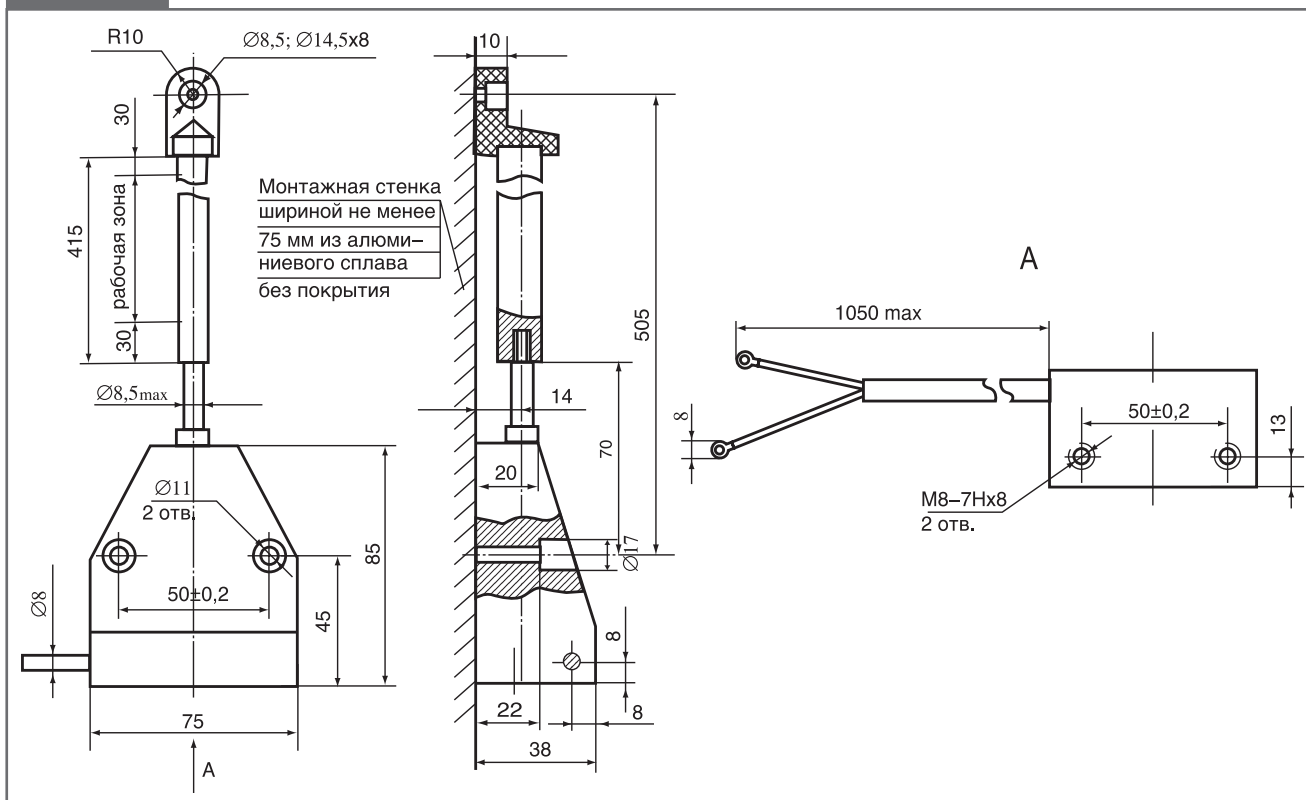


Рисунок 7 Преобразователь первичный ПП-061И.

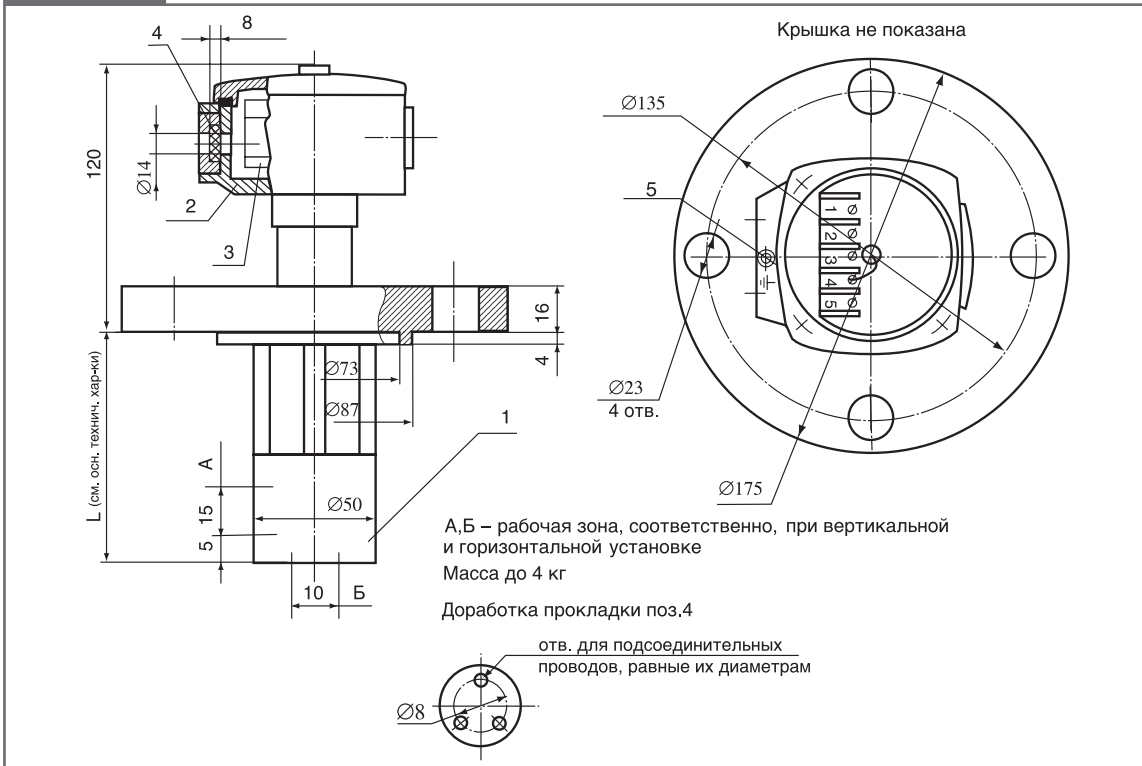


Рисунок 8 Преобразователь первичный ПП-061ИОМ, ПП-062ИОМ.

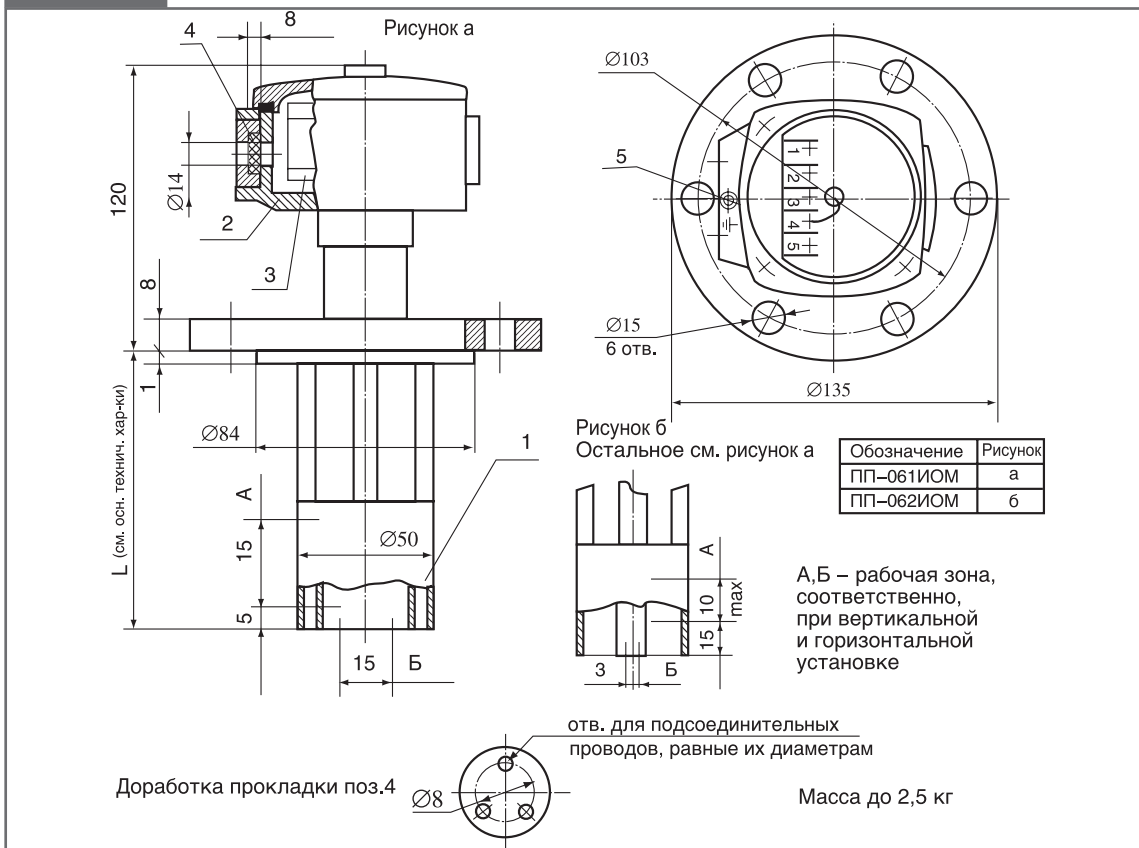


Рисунок 9

Преобразователь первичный ПП-071.

Рисунок а

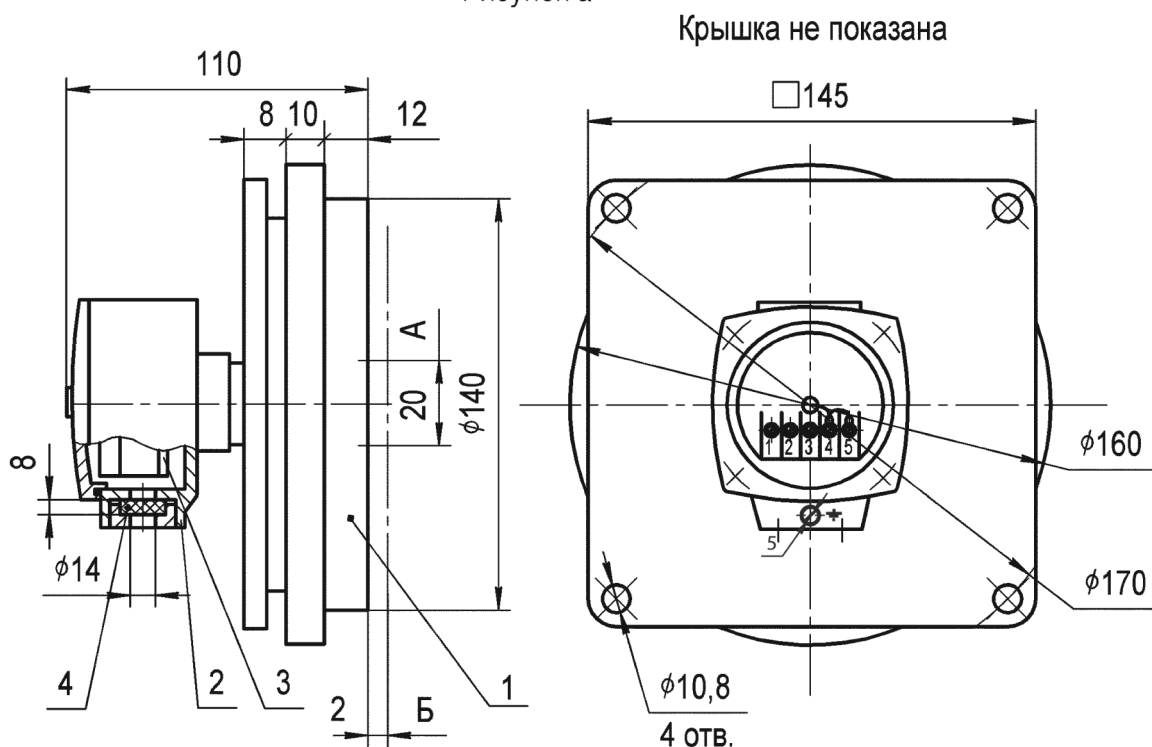
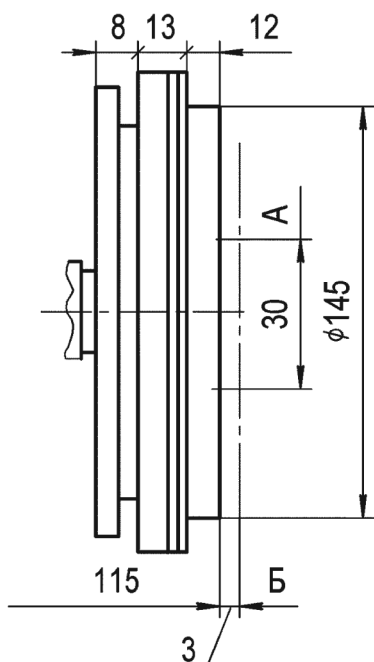
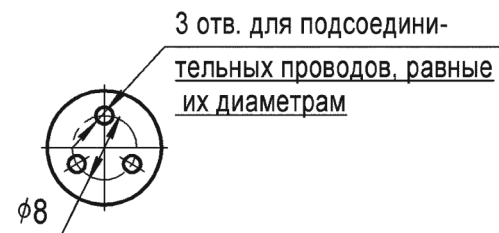


Рисунок б
Остальное см. рисунок а



Доработка прокладки
поз. 4 на объекте



Обозначение	Рис.
ПП-071	а
ПП0-0710М	б

А, Б - рабочая зона

Масса 1,1 кг

Рисунок 10

Преобразователь первичный ПП-091.

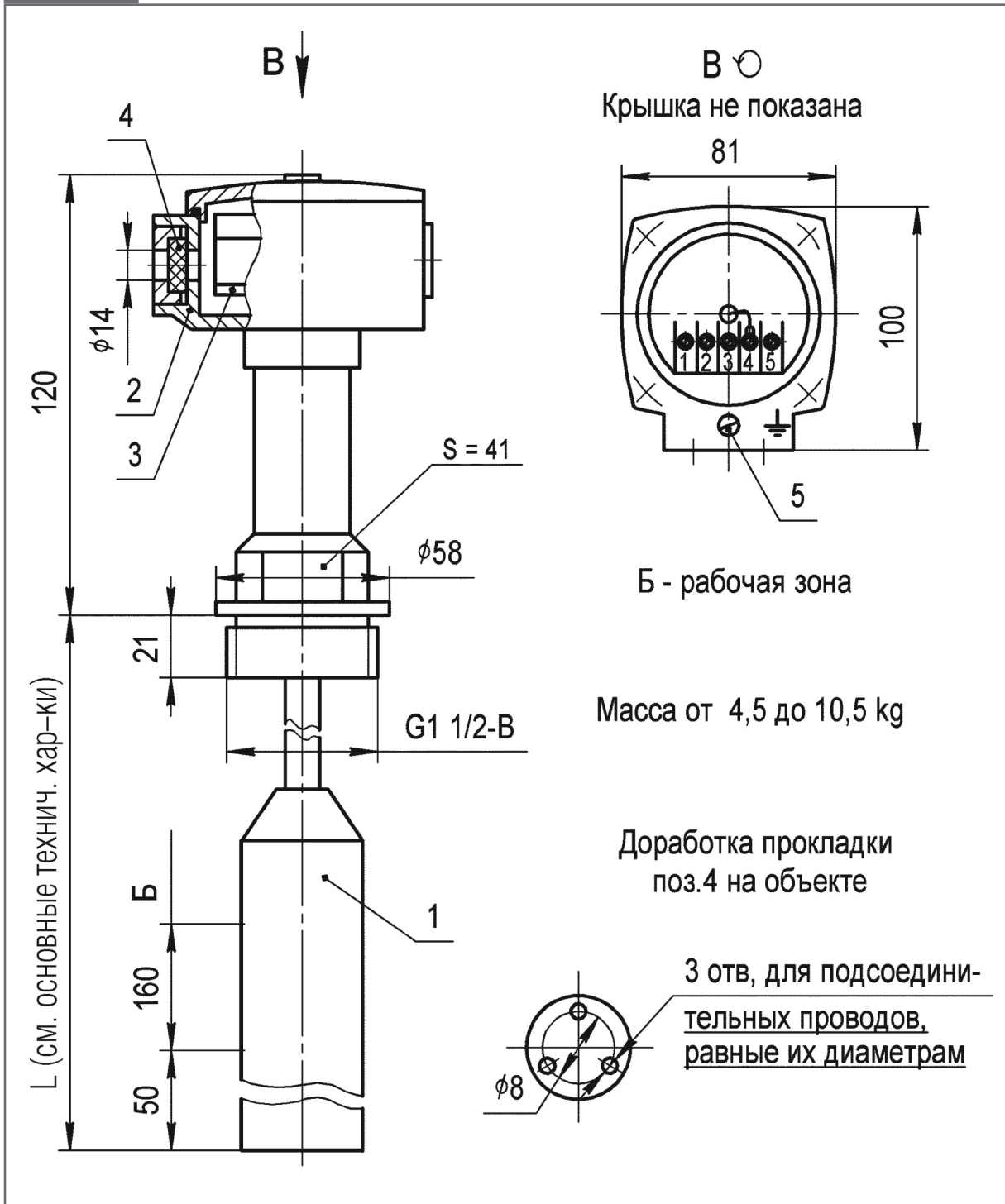
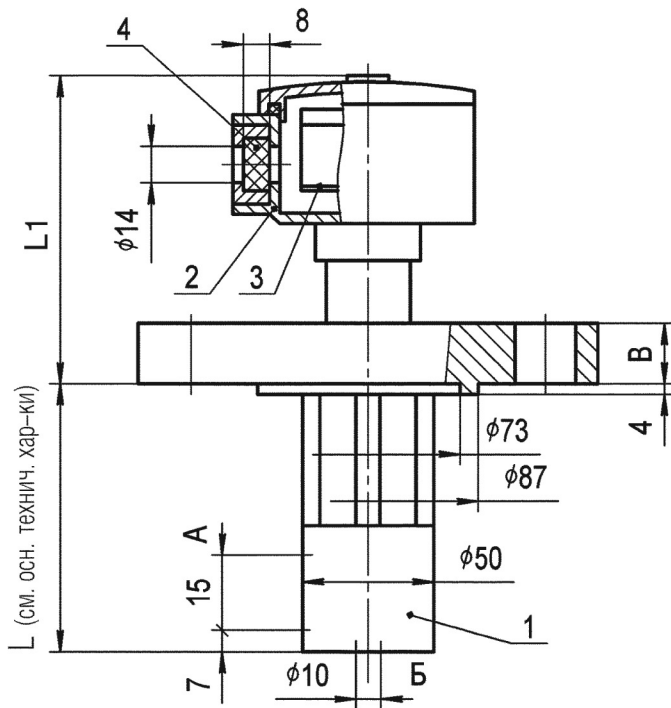


Рисунок 11

Преобразователь первичный ПП-061И "Астр", ПП-063И "Астр".



А,Б - рабочая зона,
соответственно,
при вертикальной и
горизонтальной установке.

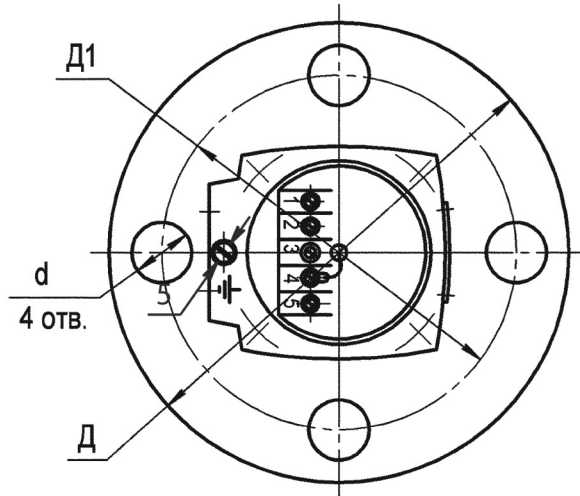
Масса до 4 кг

Доработка прокладки
поз. 4 на объекте

3 отв. для присоеди-
тельных проводов, равные
их диаметрам



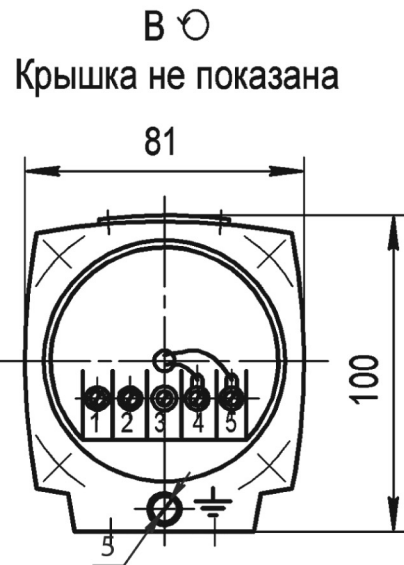
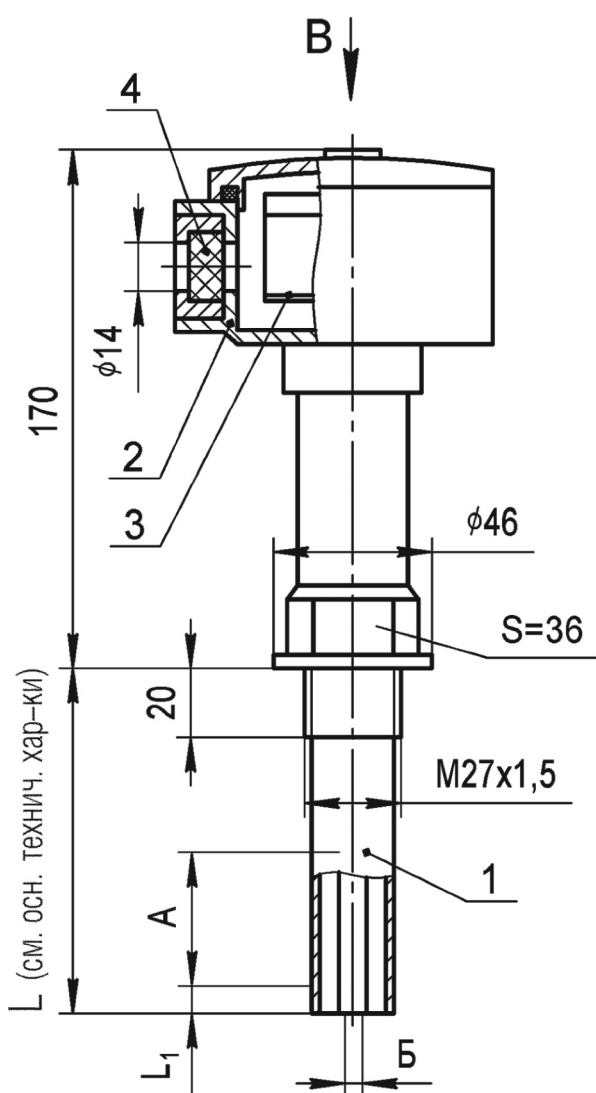
Крышка не показана



Условное обозначение	Д, мм	Д1, мм	d, мм	В, мм	L1, мм
ПП-061И"Астр"	195	145	26	25	120
ПП-063И"Астр"	160	125	18	17	170

Рисунок 12

Преобразователь первичный ПП-067И, ПП-068И.



Обозначение	А, мм	Б, мм	L ₁ , мм
ПП-067И	30	8	3
ПП-068И	15	3	15

А, Б - рабочая зона, соответственно, при вертикальной и горизонтальной установке.

Масса 1,2 кг

Доработка прокладки
поз.4 на объекте

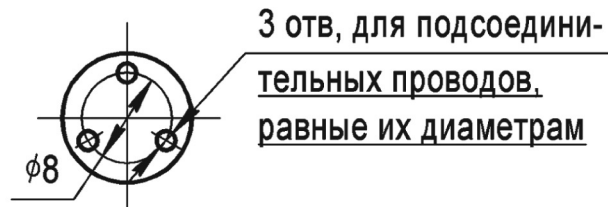


Рисунок 13

Преобразователь первичный ПП-027И, ПП-027.

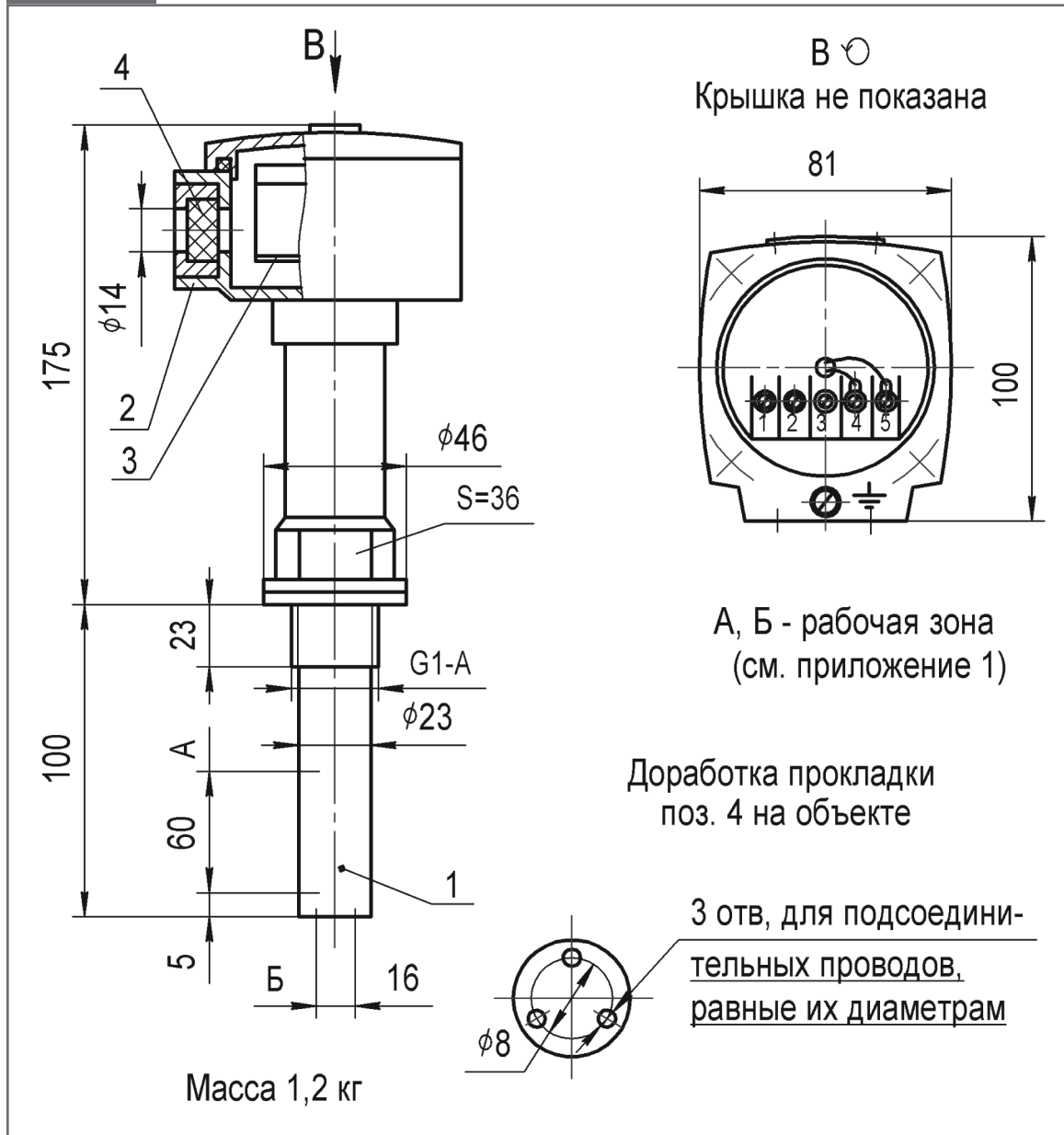


Рисунок 14

Габаритные размеры первичных преобразователей с разъемом ПП-011, ПП-021, ПП-027, ПП-071, ПП-091.

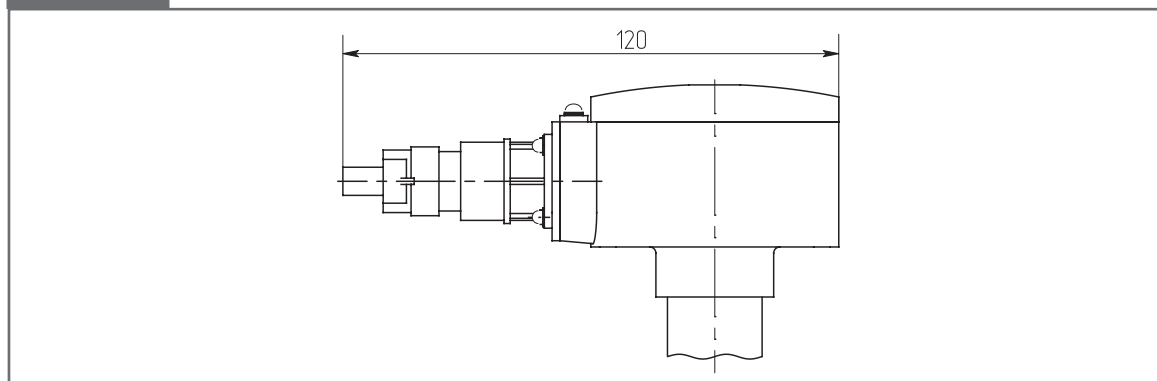


Рисунок 15

Схема электрическая подключения РОС 101, РОС 101И.

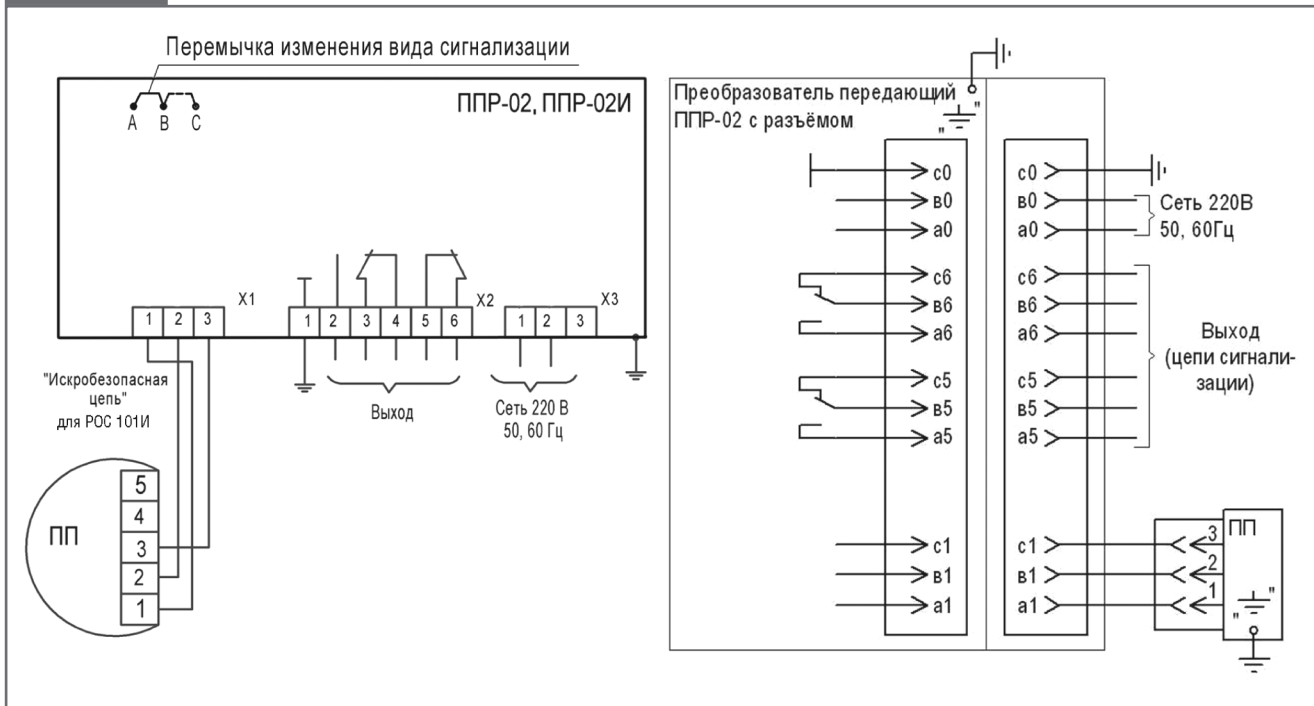


Рисунок 16

Схема электрическая подключения датчика-реле уровня РОС 101-015И

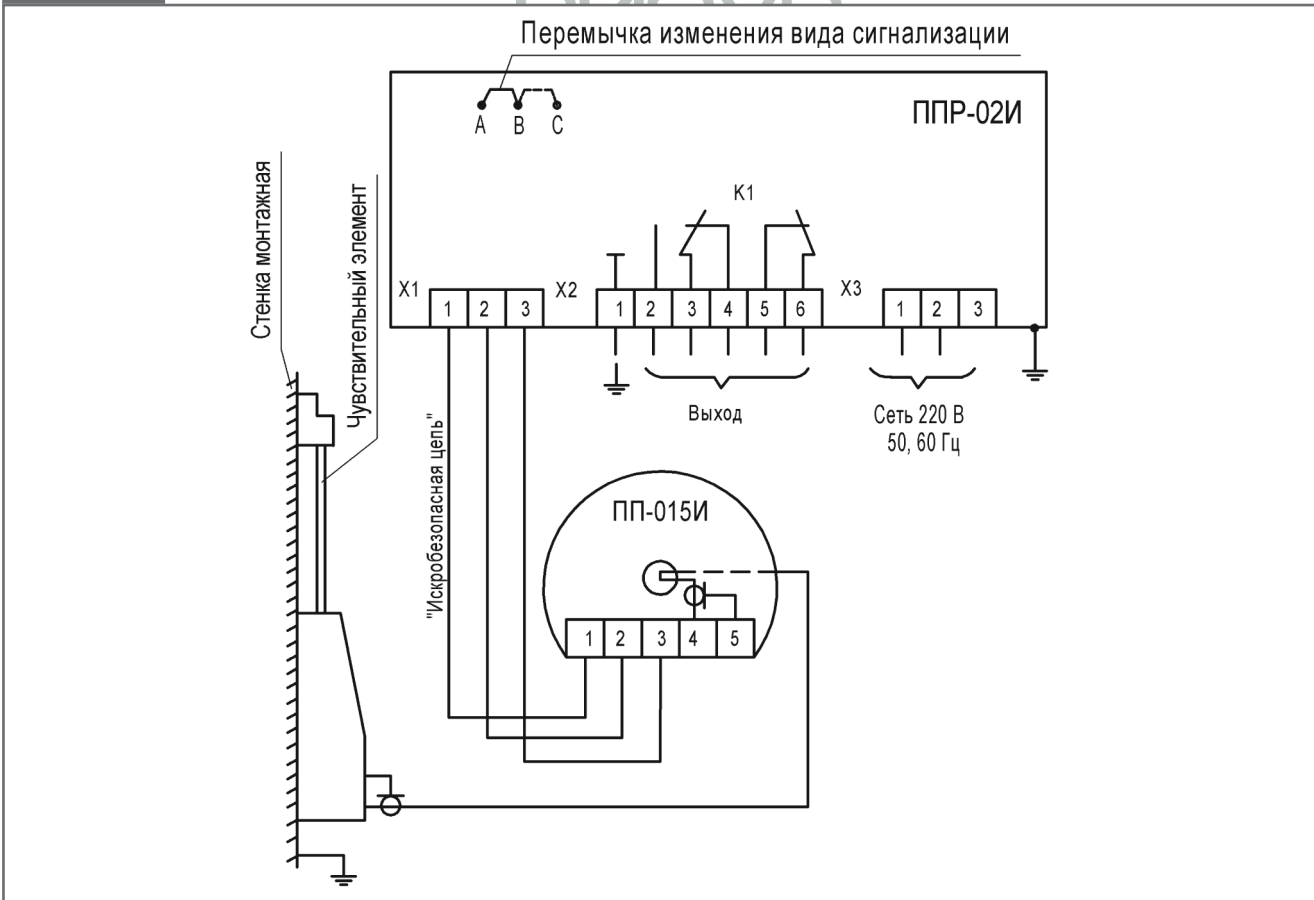


Рисунок 17

Схема электрическая подключения датчика-реле уровня РОС 101 на напряжение питания 24 В

