

- 1 – Винты клеммных колодок
- 2 – Перемычка типа клапана
- 3 – Технологический разъем

Рисунок 1 – Сигнализатор СЗ-1-1(2)Г, СЗ-2-2В(Д) или блок БСУ. Вид снизу. расположение перемычки типа клапана

Таблица 1– Настройка блока БСУ под конкретный тип клапана

Наименование клапана	Наличие перемычки типа клапана
КЗГЭМ-У	Не устанавливается
КЗЭУГ	Устанавливается
КЗГЭМ-ВД	Не устанавливается
Клапан отсутствует (установлен имитатор клапана)	Не устанавливается

- 1.1 Перемычка типа клапана в сигнализаторах не устанавливается.
- 1.2 При подключении клапана КЗЭУГ и КЗГЭМ-ВД (КПЭГ) вывод 6 (Контроль) клеммной колодки XS106 КЛАПАН блока БСУ не используется.

Инструкция по монтажу системы САКЗ-МК-2 ЯБКЮ.421453.009-02 ИМ

- 2 Указания по эксплуатации
 - 2.1 **ВНИМАНИЕ.** Монтаж и демонтаж всех элементов системы вести только при отключенном напряжении электропитания сети.
 - 2.2 В помещениях для эксплуатации системы содержание коррозионно-активных агентов не должно превышать значений, установленных для атмосферы типа I по ГОСТ 15150.
 - 2.3 Окружающая среда не должна содержать агрессивных газов и паров.
 - 2.4 Указания по применению системы на месте эксплуатации приведены в эксплуатационной документации на систему.
 - 2.5 Клапан устанавливается: на горизонтальном участке внутреннего трубопровода на вводе в помещение с учетом направления подачи среды в положение, при котором кнопка открытия располагается вертикально вниз.
 - 2.6 Схема соединений компонентов системы показана на рисунке 2. Соединения производятся в соответствии с маркировкой клеммных колодок на задних крышках компонентов системы.
 - 2.7 Монтаж систем включает в себя следующие работы:
 - 2.7.1 оборудование розеток или скрытой проводки;
 - 2.7.2 крепление сигнализаторов, БСУ, ПДС на стене с помощью вмонтированных в стену дюбелей;
 - 2.7.3 установка клапана на трубопроводе;
 - 2.7.4 выполнение электрических соединений между клапаном, БСУ, сигнализаторами и ПДС в соответствии со схемами соединений с помощью кабелей.
- 3 Меры безопасности:
 - 3.1 При монтаже не допускается применять отвертки и ключи, не соответствующие размерам крепежа.
 - 3.2 При монтаже не допускаются механические удары и повреждения корпусов сигнализаторов, верхней части клапана и кнопки, служащей для открытия клапана.
- 4 Подготовка к работе
 - 4.1 Для обеспечения нормальной работы системы необходимо произвести конфигурирование блока БСУ под использующийся тип клапана.

Замечание: Системы поставляемые нашим предприятием и содержащие в своем составе электромагнитный клапан не нуждаются в конфигурировании типа клапана
 - 4.2 Конфигурирование блока БСУ производится установкой или удалением перемычки типа клапана (Рисунок 1) согласно таблице 1 в зависимости от используемого типа клапана

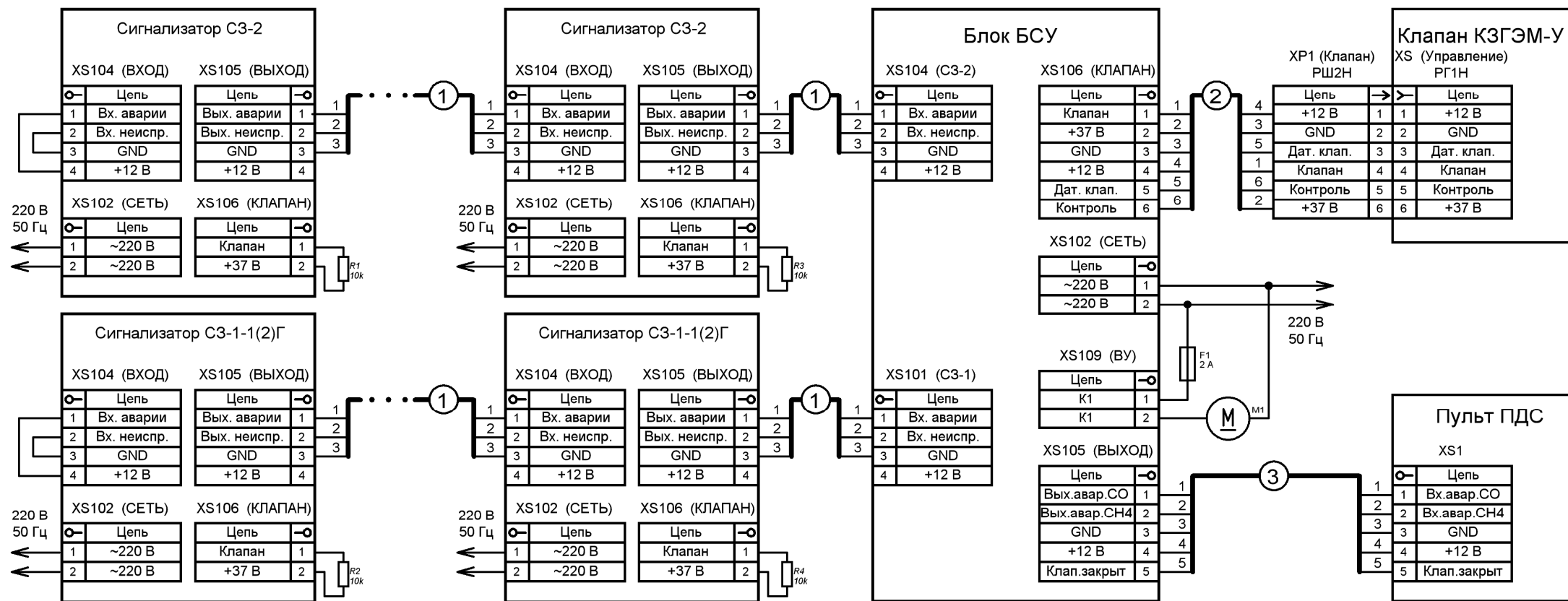


Рисунок 2 а) – Система автоматического контроля загазованности САКЗ-МК-2. Схема электрических соединений. Вариант с клапаном КЗГЭМ-У.

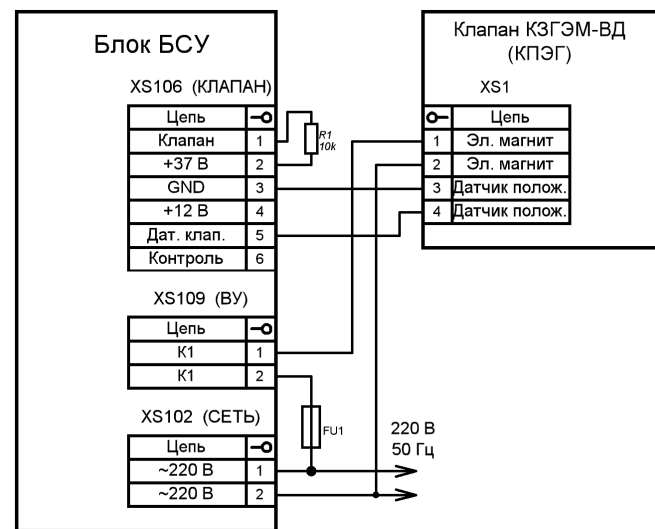


Рисунок 2 б) – Вариант с клапаном КЗГЭМ-ВД (КПЭГ)

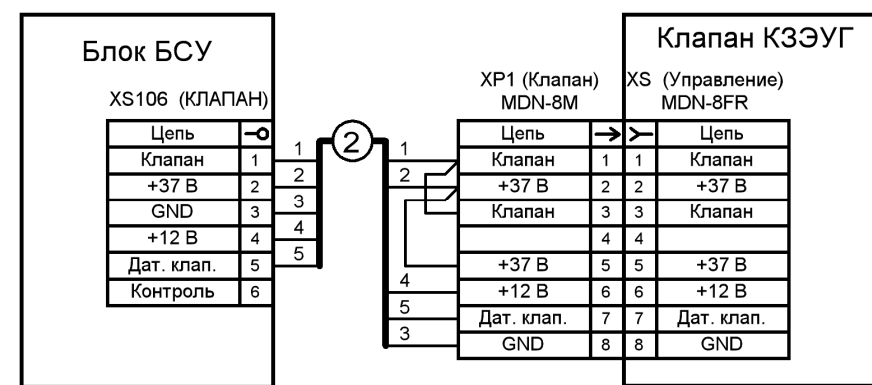


Рисунок 2 в) – Вариант с клапаном КЗЭУГ

Номер жилы кабеля №2 (UTP-4) по рисунку	Цвет жилы для клапана КЗЭУГ (разъем MDN-8M)	Цвет жилы для клапана КЗГЭМ (разъем РШ2Н)
1	коричневый	коричневый
2	оранжевый	оранжевый
3	синий	белый с синим
4	зеленый	зеленый
5	белый с коричневым	белый с коричневым
6	отсутствует	синий

1. КЗГЭМ-У, КЗЭУГ, КЗГЭМ-ВД – клапан запорный газовый с электромагнитным приводом;
2. СЗ-2-2В(Д) – сигнализатор загазованности оксидом углерода;
3. СЗ-1-1(2)Г – дополнительный сигнализатор загазованности природным газом;
4. БСУ – блок сигнализации и управления;
5. ПДС – пульт диспетчерской сигнализации;
6. R1-R4 – имитатор клапана (устанавливается при отсутствии клапана) - резистор МЛТ-0,125 или МЛТ-0,25 номиналом 10 кОм;
7. М – вытяжная вентиляция;
8. FU1 – предохранитель или электрический автомат;
9. Кабели соединительные:

① – Соединение между блоком БСУ и сигнализаторами системы осуществляется гибким кабелем с медными жилами сечением от 0,12 до 0,5 мм² (например КСПВ 4x0,40, UTP-4) и длиной не более 50 м.

② – Соединение между БСУ и клапаном системы осуществляется гибким кабелем с медными жилами сечением от 0,12 до 0,5 мм² (например КММ 5x0,12, UTP-4. Цветовая маркировка указана для кабеля UTP-4) и длиной до 20 м (суммарное сопротивление 2-х жил не более 2 Ом).

③ – Соединение между БСУ и ПДС системы осуществляется кабелем из проводов с медными жилами сечением от 0,2 до 1,0 мм² (например КСПВ 6x0,40, UTP-4) и длиной до 500 м.