

РИЗУР.ТЕСТ.000036 В0

Перв. примен.

Справ. №

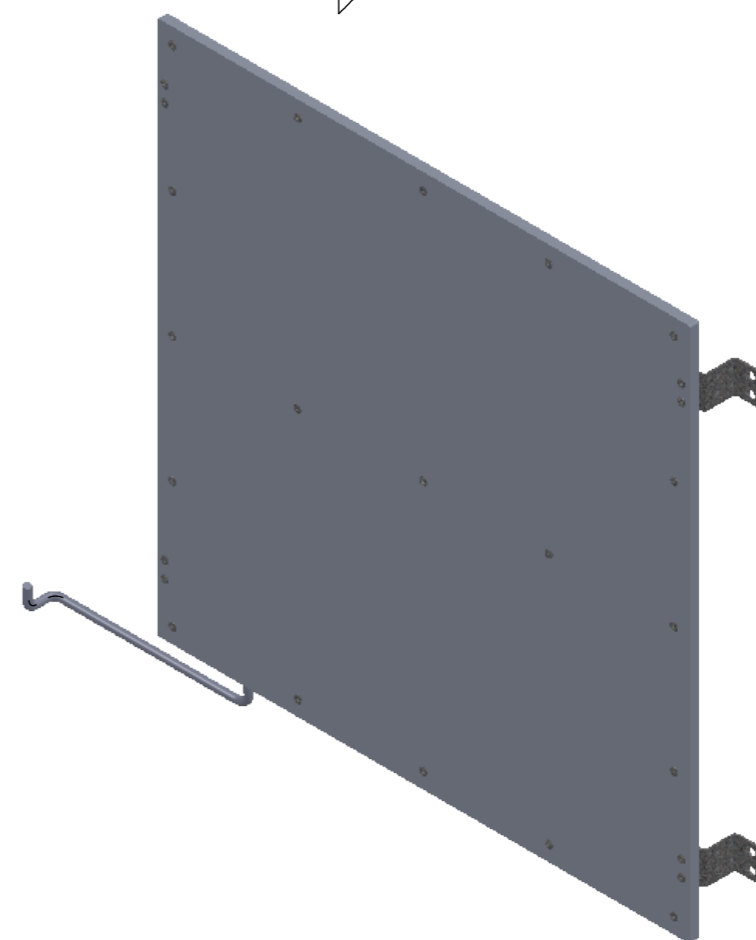
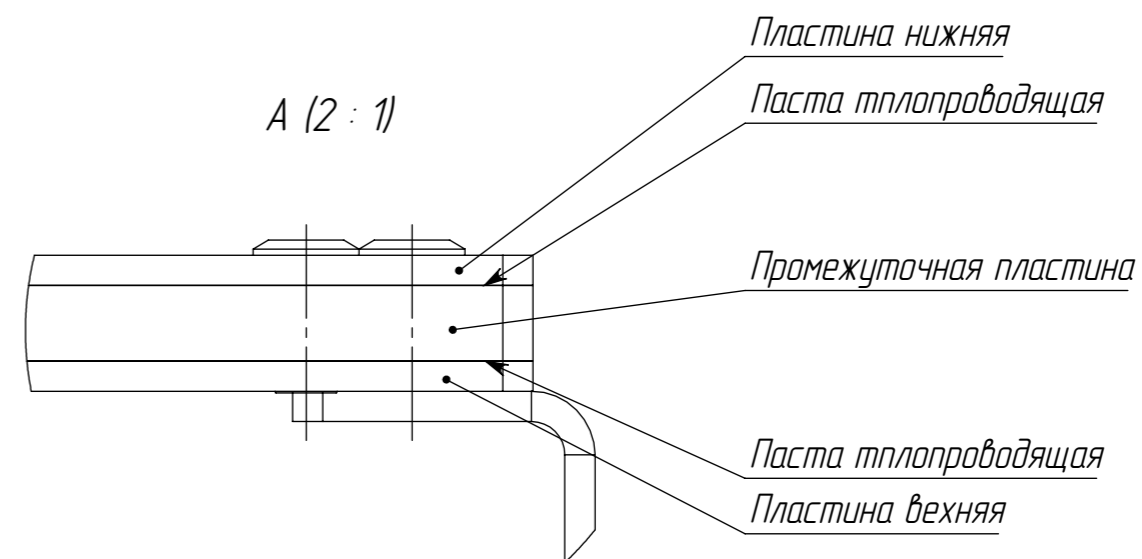
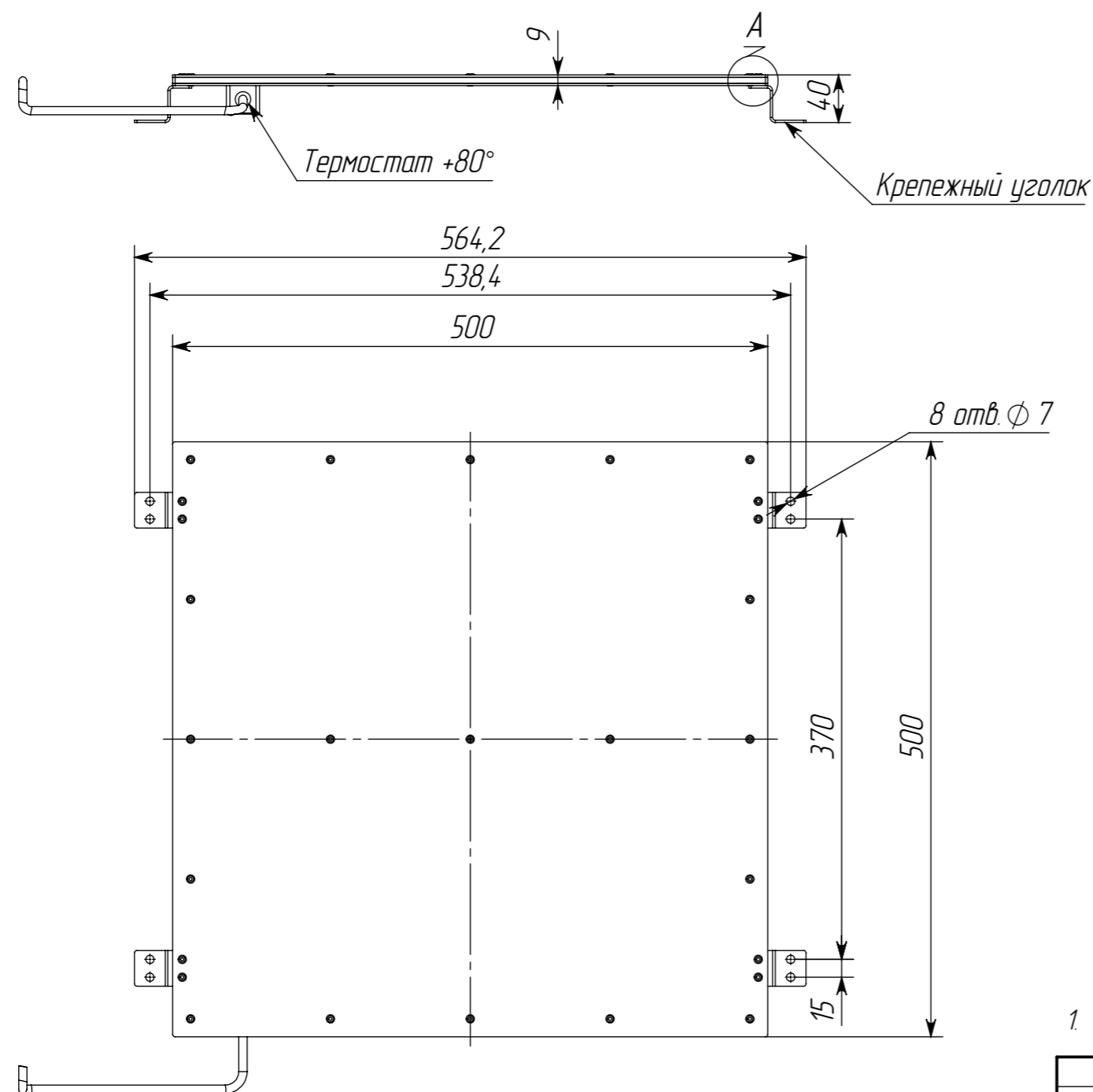
Подпись и дата

Инд. № дубл.

Взам. инв. №

Подпись и дата

Инд. № подл.



1. Материал листа алюминий АМГ2

					<b>РИЗУР.ТЕСТ.000036 В0</b>			
Изм.	Лист	№ докум.	Подп.	Дата	<b>Обогреватель на базе оша из пластин</b>	Лит.	Масса	Масштаб
Разраб.	Алейкин			25.05.2018			6.48	1:5
Пров.	Шалимов					Лист 1	Листов 1	
Т. контр.						<b>ООО "НПО РИЗУР"</b>		
Н. контр.								
Утв.								

Копировал

Формат А3